

40mm

## San Ace 40

10mm厚・15mm厚・20mm厚  
28mm厚 (GEタイプ)  
28mm厚 (GVタイプ)・28mm厚

■ 一般仕様 パルスセンサ付

- ・材質……………フレーム：樹脂（難燃グレード UL94V-0），  
羽根：樹脂（難燃グレード UL94V-1）
- ・期待寿命……………各型番による（L10：残存率90% 60℃，定格電圧，連続運転，フリーエア状態）
- ・ファン電源リード線……………⊕赤色 ⊖黒色または青色 センサ 黄色
- ・保存温度範囲……………-30℃～+70℃（結露なきこと）

□ 40mm×28mm厚 〔質量：52g〕

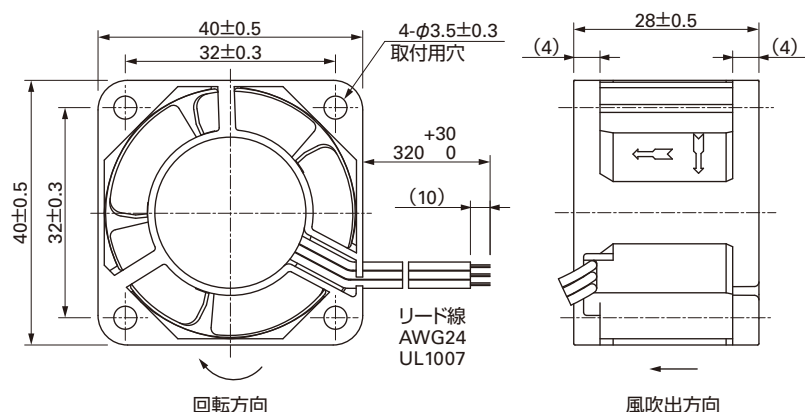
## ■ 仕様

型番	定格電圧 [V]	使用電圧範囲 [V]	定格電流 [A]	定格入力 [W]	定格回転速度 [min <sup>-1</sup> ]	最大風量		最大静圧		音圧レベル [dB(A)]	使用温度範囲 [°C]	期待寿命 [h]
109P0405H3013	5	4.5 ~ 5.5	0.68	3.4	8,700	0.32	11.3	103	0.414	37	-10 ~ +70	40,000
109P0405F3013			0.28	1.4	6,700	0.244	8.6	58.8	0.236	30		60,000
109P0412K3013	12	8 ~ 13.2	0.55	6.6	15,500	0.59	21.0	340	1.365	50	-10 ~ +60	40,000
109P0412J3013			0.35	4.2	12,500	0.46	16.3	210	0.843	44		
109P0412G3013		7 ~ 13.2	0.31	3.72	11,500	0.42	14.8	179	0.719	42	-10 ~ +60	40,000
109P0412B3013			0.28	3.36	10,300	0.38	13.4	143	0.574	40		
109P0412H3013		7 ~ 13.8	0.195	2.34	8,700	0.32	11.3	103	0.414	37	-10 ~ +70	60,000
109P0412F3013			0.105	1.26	6,700	0.244	8.6	58.8	0.236	30		
109P0412M3013	10.2 ~ 13.8	0.045	0.54	4,100	0.15	5.3	21.6	0.087	20	-10 ~ +70	60,000	
109P0424J3013	24	12 ~ 26.4	0.18	4.32	12,500	0.46	16.3	210	0.843	44	-10 ~ +60	40,000
109P0424G3013			0.19	4.56	11,500	0.42	14.8	179	0.719	42		
109P0424B3013		12 ~ 27.6	0.13	3.12	10,300	0.38	13.4	143	0.574	40	-10 ~ +70	60,000
109P0424H3013			0.095	2.28	8,700	0.32	11.3	103	0.414	37		
109P0424F3013		14 ~ 27.6	0.055	1.32	6,700	0.244	8.6	58.8	0.236	30	-10 ~ +70	60,000

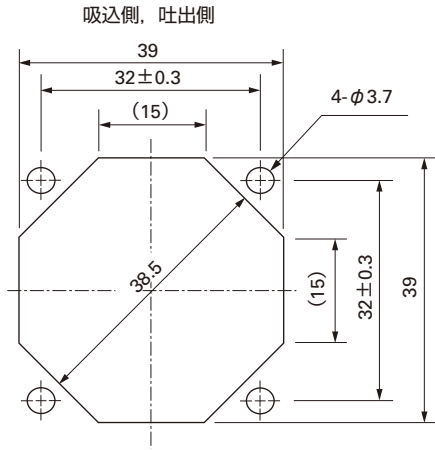
センサなし パルスセンサ …すべての機種でご用意できます。

ロックセンサ PWMコントロール …機種によって異なりますのでお問い合わせください。

## ■ 外形図



■ 取付穴参考寸法図

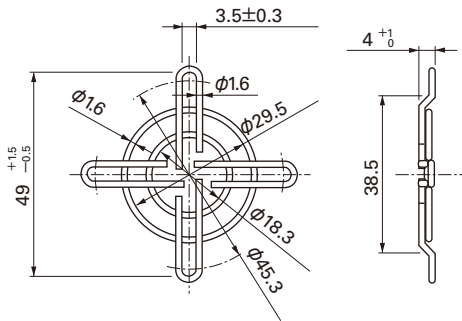


■ オプション

フィンガーガード

型番: 109-059 表面処理: ニッケルクロムメッキ (銀色)

吸込側, 吐出側兼用

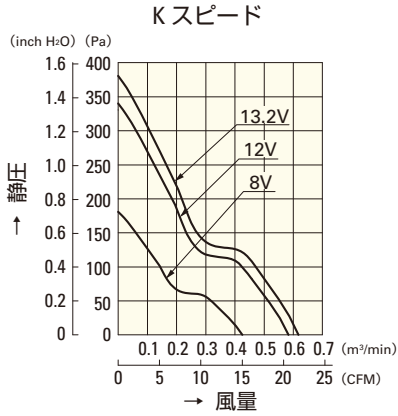


40mm

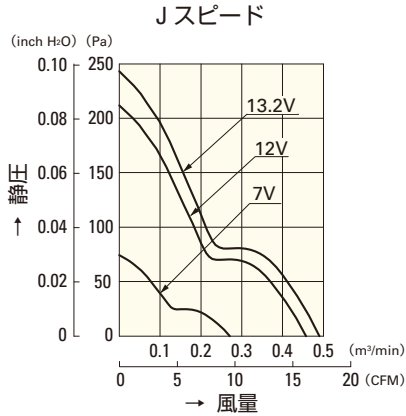
# San Ace 40

40mm×28mm厚 (質量: 52g)

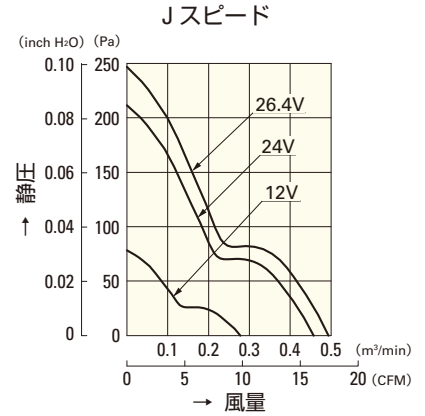
## 風量・静圧特性例



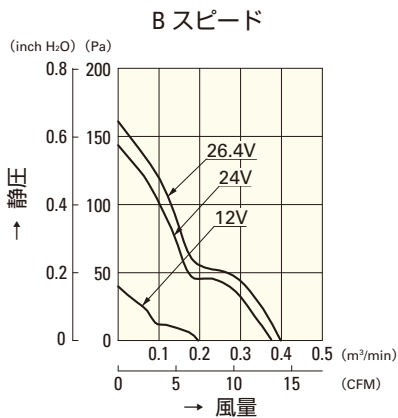
109P0412K3013



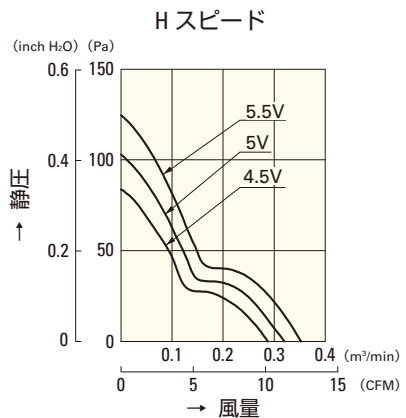
109P0412J3013



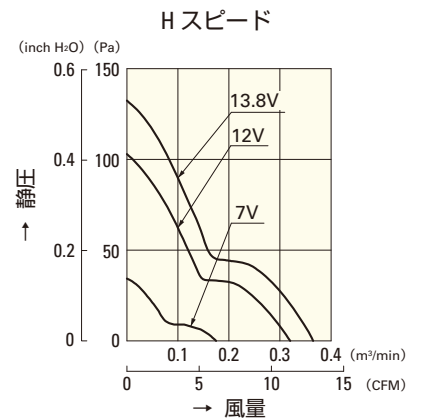
109P0424J3013



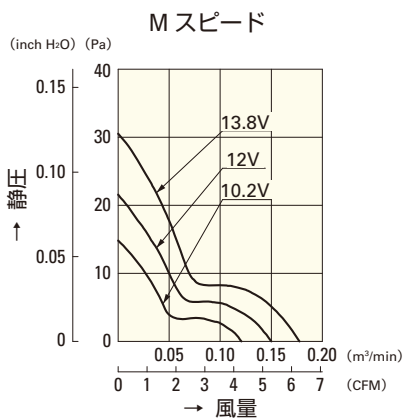
109P0424B3013



109P0405H3013

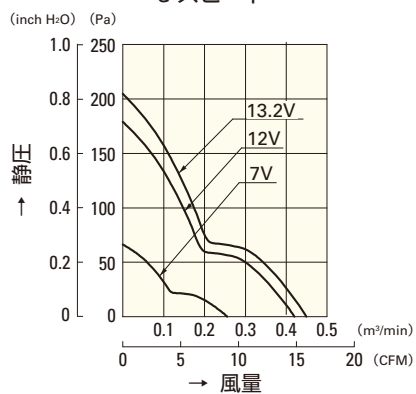


109P0412H3013



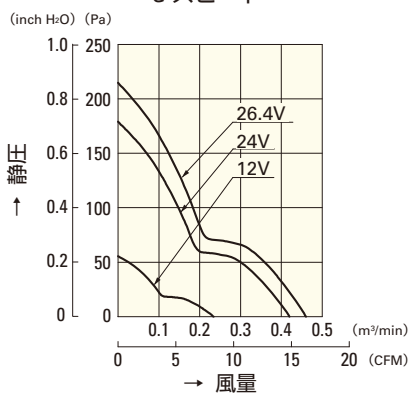
109P0412M3013

G スピード



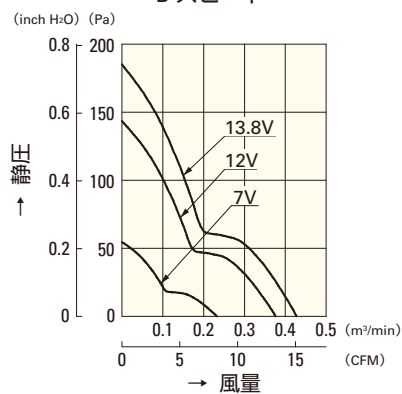
109P0412G3013

G スピード



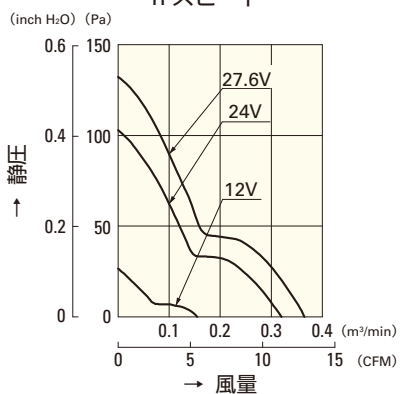
109P0424G3013

B スピード



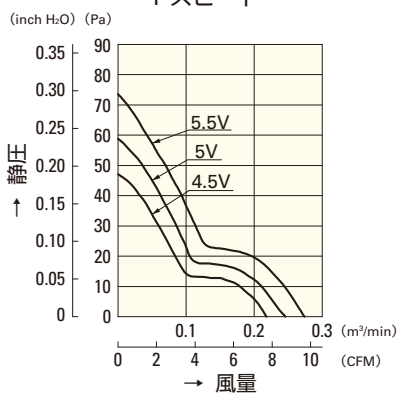
109P0412B3013

H スピード



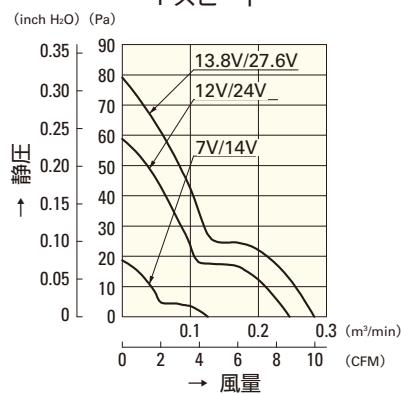
109P0424H3013

F スピード



109P0405F3013

F スピード



109P0412F3013

109P0424F3013