

40mm

San Ace 40

10mm厚・15mm厚・20mm厚
28mm厚 (GEタイプ)
28mm厚 (GVタイプ)・28mm厚



■ 一般仕様 パルスセンサ付

- ・材質……………フレーム：樹脂（難燃グレード UL94V-0）、
羽根：樹脂（難燃グレード UL94V-1）
- ・期待寿命……………各型番による（L10：残存率90% 60℃、定格電圧、連続運転、フリーエア状態）
- ・ファン電源リード線……………⊕赤色 ⊖黒色または青色 センサ 黄色
- ・保存温度範囲……………-30℃～+70℃（結露なきこと）

□ 40mm×15mm厚

〔質量：32g〕

■ 仕様

型番	定格電圧 [V]	使用電圧範囲 [V]	定格電流 [A]	定格入力 [W]	定格回転速度 [min ⁻¹]	最大風量 [m ³ /min] [CFM]	最大静圧 [Pa] [inchH ₂ O]	音圧レベル [dB(A)]	使用温度範囲 [℃]	期待寿命 [h]
109P0405H701	5	4.5 ~ 5.5	0.28	1.4	7,700	0.18 6.4	75.5 0.303	28	-10 ~ +60	60,000
109P0405M701			0.21	1.05	6,500	0.15 5.3	53 0.213	24		
109P0412S701	12	10.2 ~ 13.8	0.18	2.16	8,600	0.2 7.06	92.1 0.369	32		
109P0412H701			0.13	1.56	7,700	0.18 6.4	75.5 0.303	28		
109P0412M701			0.095	1.14	6,500	0.15 5.3	53 0.213	24		
109P0424H701	24	20.4 ~ 27.6	0.08	1.92	7,700	0.18 6.4	75.5 0.303	28		

センサなし

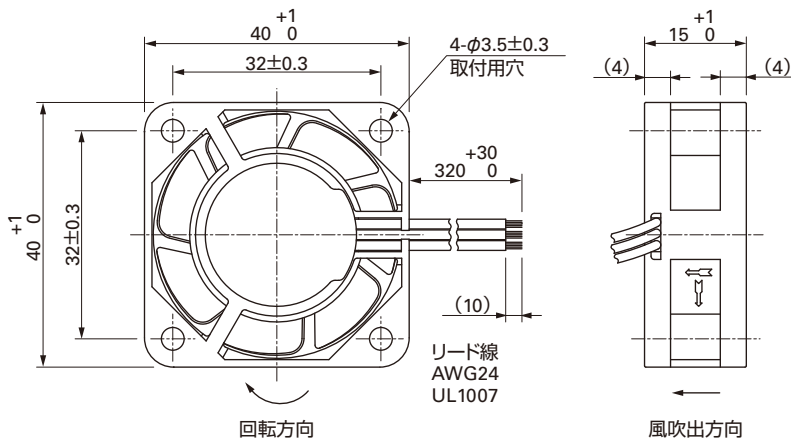
パルスセンサ

…すべての機種でご用意できます。

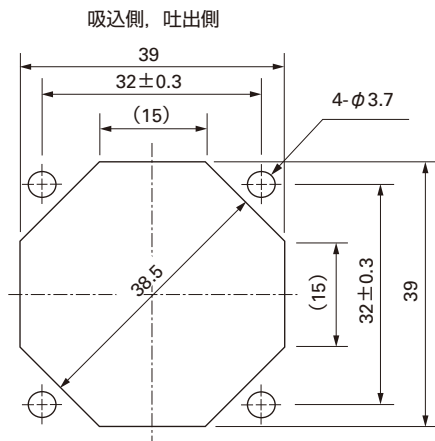
ロックセンサ

…機種によって異なりますのでお問い合わせください。

■ 外形図



■ 取付穴参考寸法図

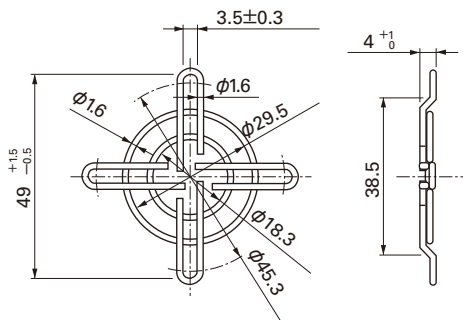


オプション

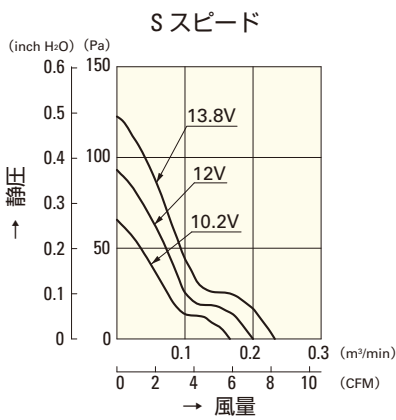
フィンガーガード

型番：109-059 表面処理：ニッケルクロムメッキ（銀色）

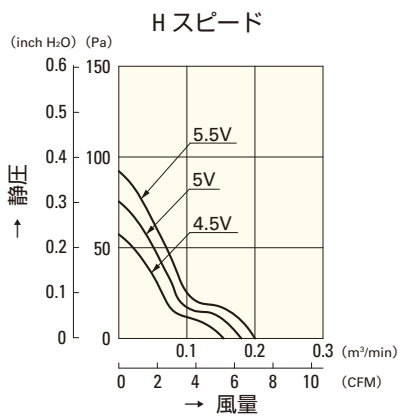
吸込側，吐出側兼用



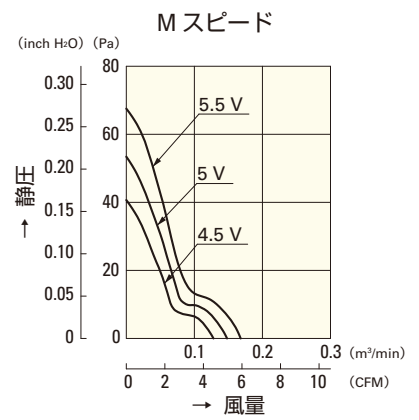
風量・静圧特性例



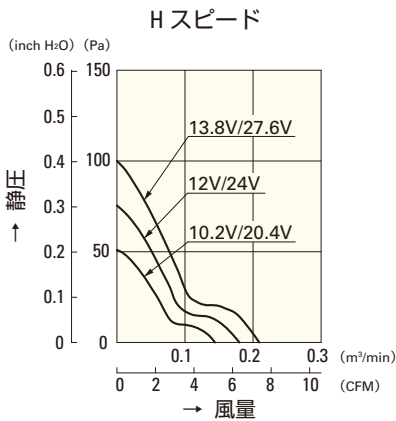
109P0412S701



109P0405H701

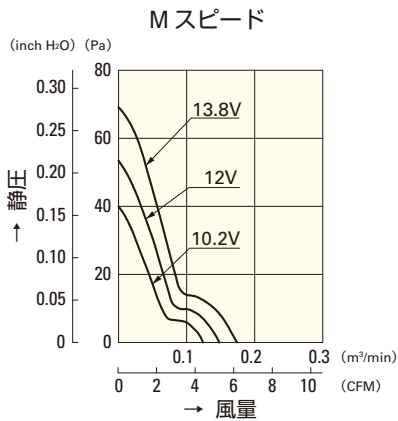


109P0405M701



109P0412H701

109P0424H701



109P0412M701