

MDS Series

□ 42mm-10mm 두께



ALARM 부착

사용주위온도 : -10°C~+60°C
 사용전압범위 : ±10% (각 전압공통)
 재질
 FRAME : Polycarbonate(난연등급 V-0)
 PROPELLER : PBT(난연등급 V-0)
 燒損 보호 : 燒損방지 회로 내장
 BEARING : Ball Bearing

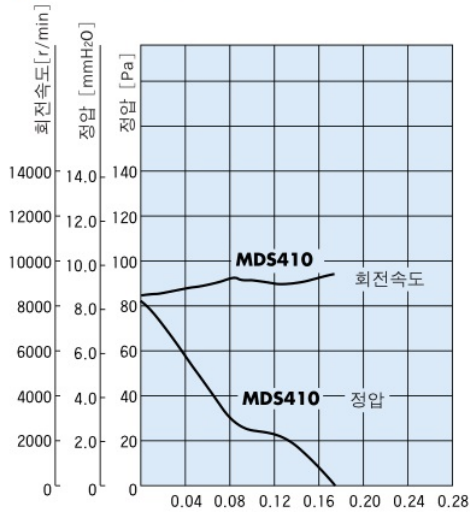
■ 사양



SPEED TYPE	FAN 품명		전압 DC V	전류 A	회전속도 r/min	최대풍량 m ³ /min	최대정압		소음 dB(A)
	회전정지 ALARM 무점점 TYPE <ALARM 사양 : ①>	표준 TYPE					Pa	mmH ₂ O	
STANDARD SPEED	MDS410-12L	MDS410-12	12	0.16	10000	0.18	86	8.8	34
	MDS410-24L	MDS410-24	24	0.09					

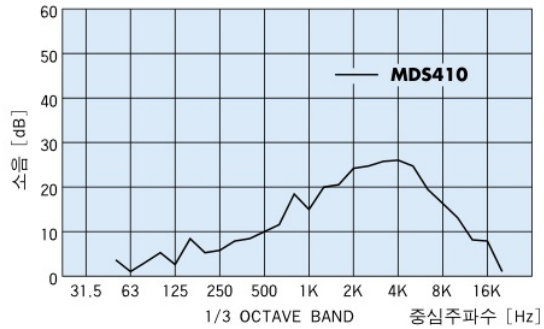
● 사양보는 법에 대하여 → F-16Page ● Alarm 사양 ①에 대하여 → F-17Page ● 안전규격에 대하여 → H-2Page

■ 풍량 · 정압 특성 곡선



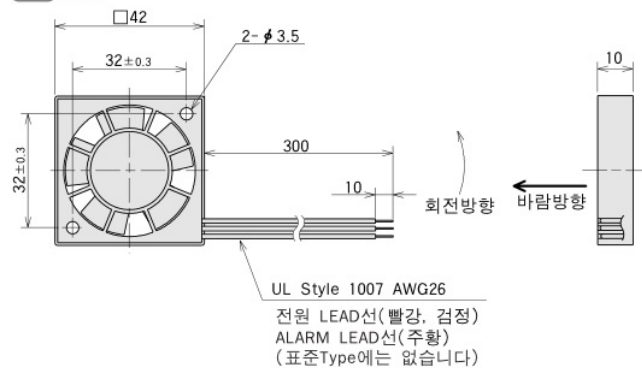
■ 소음주파수분석

(Far의 흡입측으로 부터 1m 떨어진 거리에서 측정)

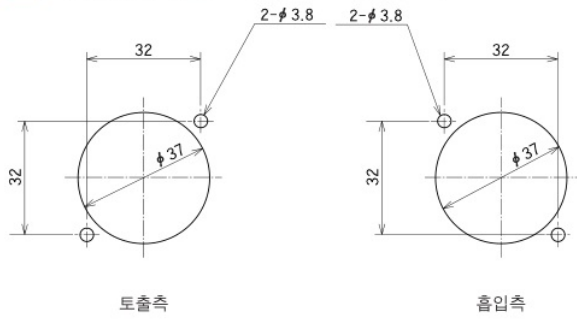


■ 외형도 (단위:mm)

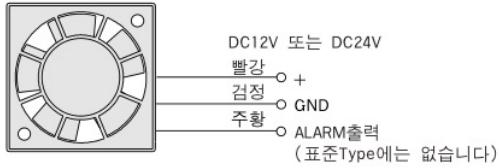
무게 : 30g
 CAD E019



■ 설치 HOLE 참고 치수도 (단위mm)



■ 접속도



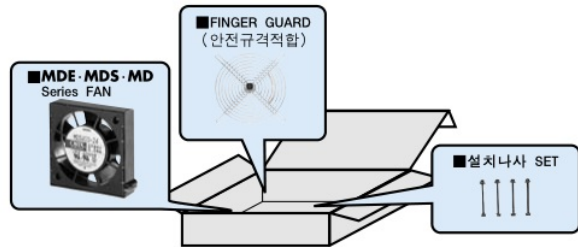
■ OPTION

자세한 내용은 → F-109Page

제품	품명	안전규격	게재PAGE
FINGER GUARD	FG4D	규격적합품	F-114

■ SET 품

사용시 필요한 Option류를 함께 구입할 수 있는 Set품을 마련하고 있습니다.
자세한 내용은 → F-112Page



● 종류

SET 품 품명		SET 내용
T-MDS410-12L-G	T-MDS410-24L-G	Fan, Finger Guard, 설치나사
T-MDS410-12-G	T-MDS410-24-G	