

MDS Series

□ 52mm-10mm두께



ALARM 부착

사용주위온도 : -10°C~+60°C
 사용전압범위 : ±10% (각 전압공통)
 재질
 FRAME : Polycarbonate(난연등급 V-0)
 PROPELLER : PBT(난연등급 V-0)
 燒損 보호 : 燒損방지 회로 내장
 BEARING : Ball Bearing

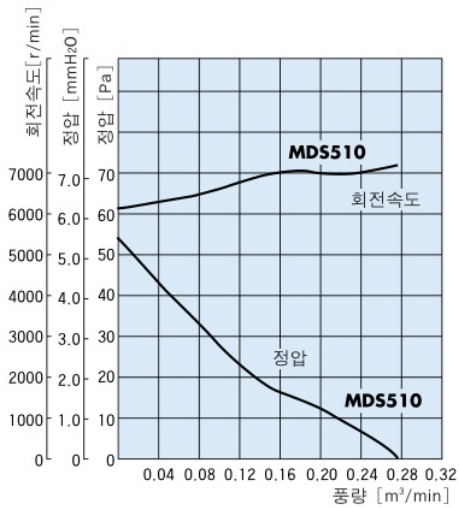
사양



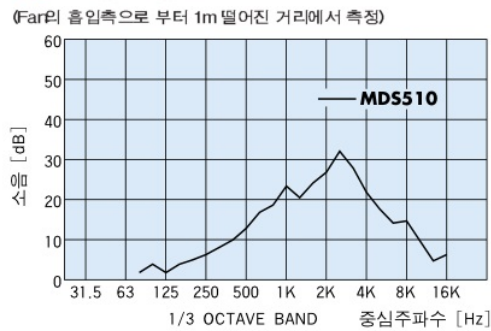
SPEED TYPE	FAN 품명		전압 DC V	전류 A	회전속도 r/min	최대풍량 m ³ /min	최대정압		소음 dB(A)
	회전정지 ALARM 무접점 TYPE <ALARM 사양 : ①>	표준 TYPE					Pa	mmH ₂ O	
STANDARD SPEED	MDS510-12L	MDS510-12	12	0.14	7000	0.27	54	5.5	36
	MDS510-24L	MDS510-24	24	0.08					

● 사양보는 법에 대하여 → F-16Page ● Alarm 사양 ①에 대하여 → F-17Page ● 안전규격에 대하여 → H-2Page

풍량 · 정압 특성 곡선

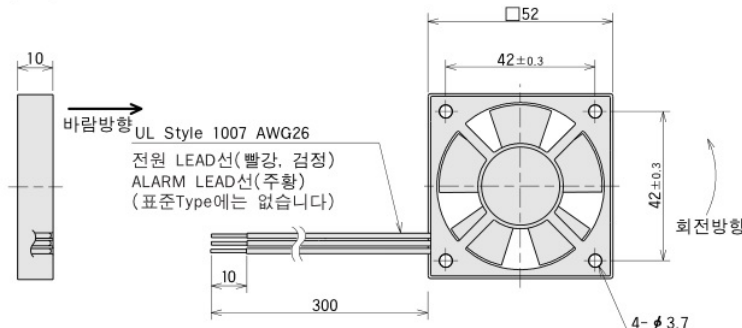


소음주파수분석

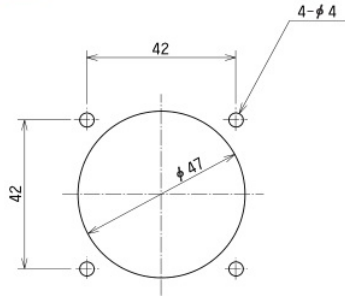


외형도 (단위mm)

무게 : 50g
 CAD E018

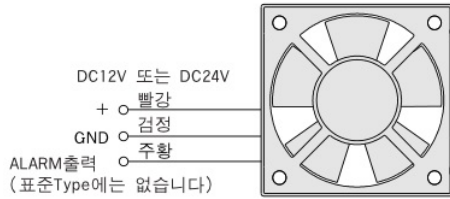


■ 설치 HOLE 참고 치수도 (단위mm)



토출측, 흡입측 공통

■ 접속도



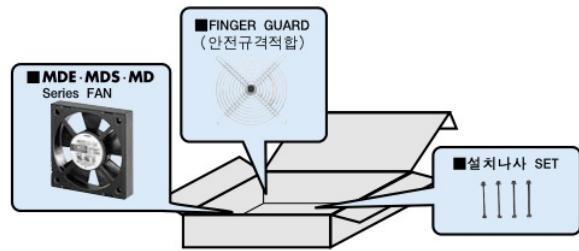
■ OPTION

자세한 내용은 → F-109Page

제품	품명	안전규격	계재PAGE
FINGER GUARD	FG5D	규격적합품	F-114

■ SET 품

사용시 필요한 Option류를 함께 구입할 수 있는 Set품을 마련하고 있습니다. 자세한 내용은 → F-112Page



● 종류

SET 품 품명		SET 내용
T-MD5510-12L-G	T-MD5510-24L-G	Fan, Finger Guard, 설치나사 SET
T-MD5510-12-G	T-MD5510-24-G	