

MD Series

□ 62mm-25mm 두께



ALARM 부착 PULSE SENSOR 부착

사용주위온도 : -10°C~+60°C
 사용전압범위 : ±15% (각 전압공통)

재질
 FRAME : Polycarbonate(난연등급 V-0)
 PROPELLER : Polycarbonate(난연등급 V-0)
 燒損 보호 : 燒損방지 회로 내장
 BEARING : Ball Bearing

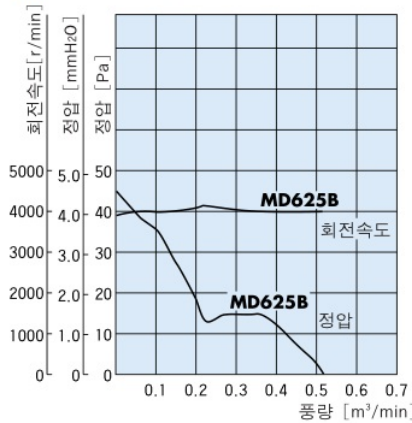
■ 사양



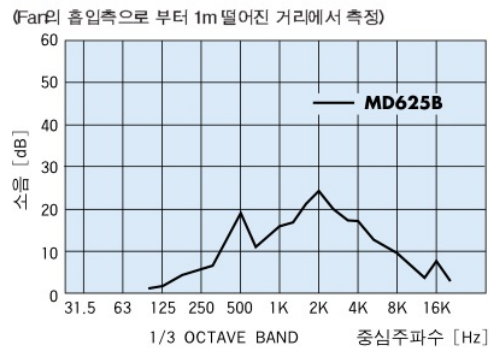
SPEED TYPE	FAN 품명			전압 DC V	전류 A	회전속도 r/min	최대풍량 m ³ /min	최대정압 Pa	최대정압 mmH ₂ O	소음 dB(A)
	회전정지 ALARM 무접점 TYPE (ALARM 사양 : ①)	PULSE SENSOR TYPE (ALARM 사양 : ②)	표준 TYPE							
STANDARD SPEED	MD625B-12L	MD625B-12S	MD625B-12	12	0.16	4000	0.50	49	5.0	30
	MD625B-24L	MD625B-24S	MD625B-24	24	0.10					

* Pulse Sensor Type은 DEMKO대상품이 아닙니다.
 ● 사양보는 법에 대하여 → F-16Page ● Alarm 사양 ①, ②에 대하여 → F-17Page ● 안전규격에 대하여 → H-2Page

■ 풍량 · 정압 특성곡선

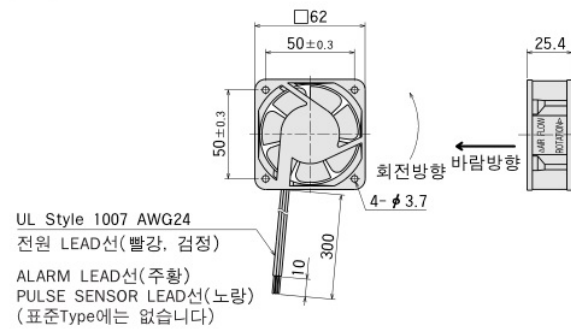


■ 소음주파수분석

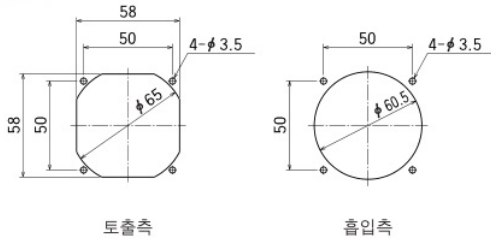


■ 외형도 (단위mm)

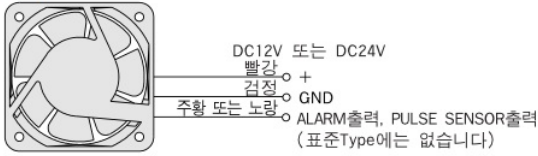
무게 : 0.1kg
 CAD E024



■ 설치 HOLE 참고 치수도 (단위mm)



■ 접속도



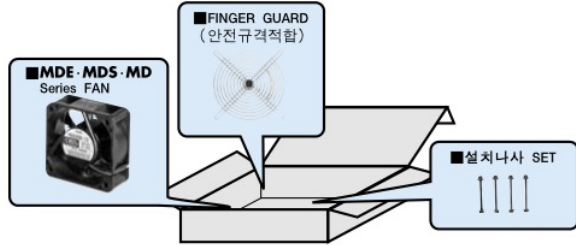
■ OPTION

자세한 내용은 → F-109Page

제품	품명	안전규격	계재PAGE
FINGER GUARD	FG6D	규격적합품	F-114
FILTER	FL6	-	F-116

■ SET 품

사용시 필요한 Option류를 함께 구입할 수 있는 Set품을 마련하고 있습니다. 자세한 내용은 → F-112Page



● 종류

SET 품 품명		SET 내용
T-MD625B-12L-G	T-MD625B-24L-G	Fan, Finger Guard, 설치나사
T-MD625B-12S-G	T-MD625B-24S-G	
T-MD625B-12-G	T-MD625B-24-G	