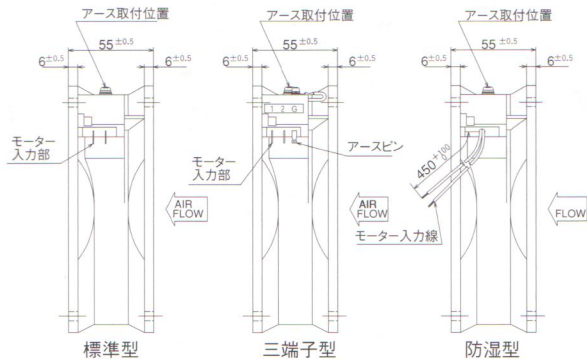
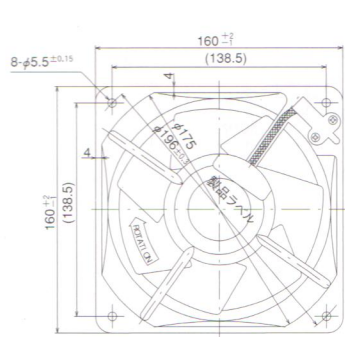
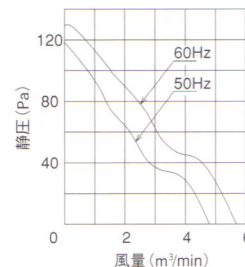


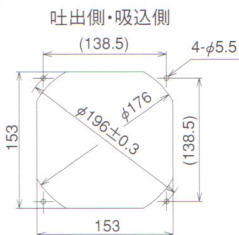
外形図



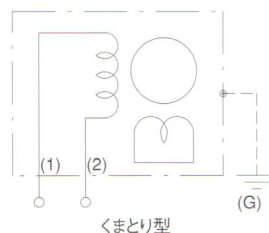
風量～静圧特性曲線



取付穴参考寸法



結線図



規格

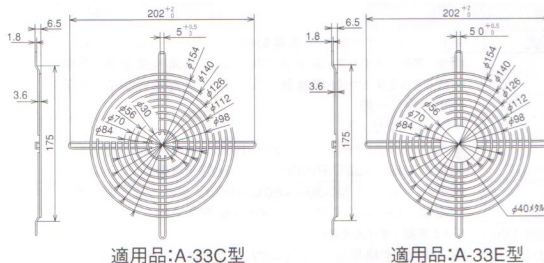
	型式	電圧 VAC	周波数 Hz	入力 W	回転数 RPM	最大風量 m³/min	最大静圧 Pa	騒音 dB (A)	質量 kg
標準型	U7506G1X-TP (UL/C-UL) (TÜV) (CQC)	100	50	40	2750	4.80	118.58	49	1.32
	U7506BG1X-TP (UL/C-UL) (TÜV) (CQC)	115							
	U7506NG1X-TP (UL/C-UL) (TÜV) (CQC)	120							
	U7556G1X-TP (UL/C-UL) (TÜV) (CQC)	200							
	U7556MG1X-TP (UL/C-UL) (TÜV) (CQC)	220							
三端子型	U7556KG1X-TP (UL/C-UL) (TÜV) (CQC)	230	60	36	3200	5.70	129.36	53	1.32
	U7506G1XW-TP (UL/C-UL) (TÜV) (CQC)	100							
	U7506BG1XW-TP (UL/C-UL) (TÜV) (CQC)	115							
	U7506NG1XW-TP (UL/C-UL) (TÜV) (CQC)	120							
	U7556G1XW-TP (UL/C-UL) (TÜV) (CQC)	200							
防湿型	U7556MG1XW-TP (UL/C-UL) (TÜV) (CQC)	220	50	40	2750	4.80	118.58	49	1.32
	U7556KG1XW-TP (UL/C-UL) (TÜV) (CQC)	230							
	UR7506G1-TP (UL/C-UL) (CQC)	100							
	UR7506BG1-TP (UL/C-UL) (CQC)	115							
	UR7506NG1-TP (UL/C-UL) (CQC)	120							
オイルミスト型	UR7556G1-TP (UL/C-UL) (TÜV) (CQC)	200	60	36	3200	5.70	129.36	53	1.32
	UR7556MG1-TP (UL/C-UL) (TÜV) (CQC)	220							
	UR7556KG1-TP (UL/C-UL) (TÜV) (CQC)	230							
	U7506G1L-TP-OT1 (UL/C-UL) (CQC)	100							
	U7506BG1L-TP-OT1 (UL/C-UL) (CQC)	115							
	U7506NG1L-TP-OT1 (UL/C-UL) (CQC)	120	50	40	2750	4.80	118.58	49	1.32
	U7556G1L-TP-OT1 (UL/C-UL) (TÜV) (CQC)	200							
	U7556MG1L-TP-OT1 (UL/C-UL) (TÜV) (CQC)	220							
	U7556KG1L-TP-OT1 (UL/C-UL) (TÜV) (CQC)	230	60	36	3200	5.70	129.36	53	1.32
	U7556KG1L-TP-OT1 (UL/C-UL) (TÜV) (CQC)	230							

仕様

項目	仕様
モーター形式	単相クマドリ誘導電動機
材質	標準:アルミダイカスト黒塗装(フレーム)、金属製黒塗装(羽根) 特殊:アルミダイカスト無塗装(フレーム)、金属製黒塗装(羽根)
絶縁階級	A種105°C (UL/C-UL)、E種120°C (TÜV) (CQC) (一般)
軸受	2ボールベアリング
使用環境	標準・オイルミスト型:-10~+60°C/RH35~85% (結露無き事) 防湿型:-40~+50°C/RH35~95% (結露無き事)
保存環境	標準・オイルミスト型:-30~+80°C/RH20~85% (結露無き事) 防湿型:-40~+80°C/RH20~95% (結露無き事)
IPコード(詳細P.133)	IPX4 (オイルミスト型)
使用電圧範囲	電圧変動:定格電圧±10%以内、連続運転:定格電圧以下
保護方式	サーマルプロテクト(145°C)
騒音測定	機器表面(吸込口中心線)より1.5mの位置
風量～静圧特性	ダブルチャンバー測定装置 (AMCA210-85)にて測定 旧カタログ数値 (JIS-B-8330) 仕様書は別途ご用命下さい
絶縁耐圧	AC1500V/1分又はAC1800V/1秒(漏洩0.5mA以下、常温・常湿)
絶縁抵抗	DC500Vメガーにて100MΩ以上(常温・常湿)
リード線仕様	UL AVLV2 AWG20 100V級:黒 200V級:白又は灰
アース仕様(詳細P.5)	アースピン付き三端子型はTÜV規格では機能アースの取り扱いになります。 200V級はアーススタブがありアースネジは同梱添付、オイルミスト型及びUL/C-UL・TÜV・CQC認証品はアーススタブにアースネジを取付けてあります。

オプション

■フィンガーガード(詳細P.122)



■プラグコード(詳細P.125)

標準型		三端子型		コード長さ
UL・CSA認証品	PSE・S-JET認証品	UL認証品	PSE・S-JET認証品	L (mm)
A-40-01	A-40B-1	A-42-01	A-42B-1	1000
A-40-03	A-40B-3	A-42-03	A-42B-3	2000
A-40-05	A-40B-5	A-42-05	A-42B-5	2500
A-40-07	A-40B-7	A-42-07	A-42B-7	3000