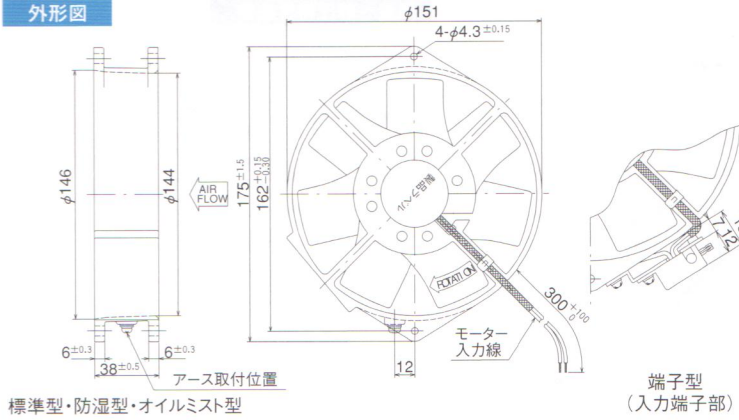
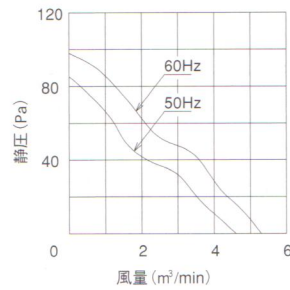


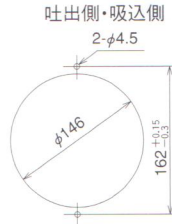
外形図



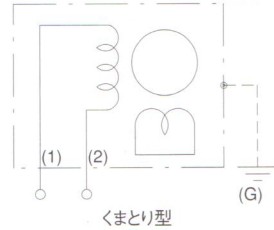
風量～静圧特性曲線



取付穴参考寸法



結線図



規格

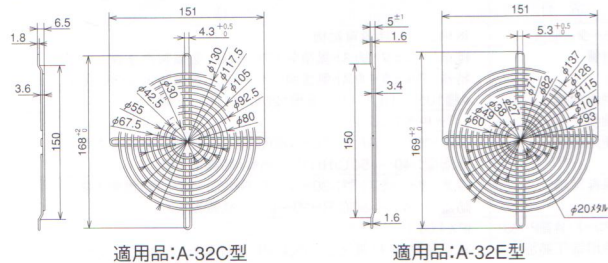
型式	電圧 VAC	周波数 Hz	入力 W	回転数 RPM	最大風量 m³/min	最大静圧 Pa	騒音 dB (A)	質量 kg
標準型								
7906X-TP	100	50	46	2500	4.60	85.26	56	0.80
7906BX-TP	115							
7906NX-TP	120							
7956X-TP	200	60	42	2700	5.30	98.00	58	
7956MX-TP	220							
7956KX-TP	230							
防湿型								
R7906-TP	100	50	46	2500	4.60	85.26	56	0.80
R7906B-TP	115							
R7906N-TP	120							
R7956-TP	200	60	42	2700	5.30	98.00	58	
R7956M-TP	220							
R7956K-TP	230							
オイルミスト型								
7906-TP-OT1	100	50	46	2500	4.60	85.26	56	0.80
7906B-TP-OT1	115							
7906N-TP-OT1	120							
7956-TP-OT1	200	60	42	2700	5.30	98.00	58	
7956M-TP-OT1	220							
7956K-TP-OT1	230							
端子型								
7906GX-TP	100	50	46	2500	4.60	85.26	56	0.80
7906BGX-TP	115							
7906NGX-TP	120							
7956GX-TP	200	60	42	2700	5.30	98.00	58	
7956MGX-TP	220							
7956KGX-TP	230							

仕様

項目	仕様
モーター形式	単相くまどり誘導電動機
材質	標準:アルミダイカスト黒塗装(フレーム)、金属製黒塗装(羽根) 特殊:アルミダイカスト無塗装(フレーム)、金属製黒塗装(羽根)
絶縁階級	E種 120°C(一般)
軸受	2ボールベアリング
使用環境	標準・オイルミスト型: -10~+60°C/RH35~85% (結露無き事) 防湿型: -40~+50°C/RH35~95% (結露無き事)
保存環境	標準・オイルミスト・端子型: -30~+80°C/RH20~85% (結露無き事) 防湿型: -40~+80°C/RH20~95% (結露無き事)
IPコード(詳細P.133)	IPX4準拠(オイルミスト型)
使用電圧範囲	電圧変動: 定格電圧±10%以内、連続運転: 定格電圧以下
保護方式	サーマルプロテクト(140°C)
騒音測定	機器表面(吸込口中心線上)より1.5mの位置
風量～静圧特性	ダブルチャンバー測定装置(AMCA210-85)にて測定 旧カタログ数値(JIS-B-8330)仕様書は別途ご用命下さい
絶縁耐圧	AC1500V/1分又はAC1800V/1秒(漏洩0.5mA以下、常温・常湿)
絶縁抵抗	DC500Vメガにて100MΩ以上(常温・常湿)
リード線仕様	標準・防湿型: 20/0.18(0.5sq) 100V級: 黒 200V級: 白又は灰 オイルミスト型: UL AVL V2 20AWG 100V級: 黒 200V級: 白又は灰
アース仕様(詳細P.5)	全機種、アーススタップにアースネジを取付けてあります。

オプション

■フィンガード(詳細P.122)



■プラグコード(詳細P.125)

端子型		コード長さ
UL・CSA認証品	PSE・S-JET認証品	L (mm)
A-40-01	A-40B-1	1000
A-40-03	A-40B-3	2000
A-40-05	A-40B-5	2500
A-40-07	A-40B-7	3000