

AI SERIES SPECIFICATION

AMPERE INDICATOR SERIES (AI SERIES)



(주)케이오오토 제품을 구입해 주셔서 감사합니다.
본 제품을 사용하기 전에 사용설명서를 충분히 숙지하신 후 본 제품을 사용
하시기 바라며 본 사용설명서를 항상 구비해 두시어 활용 하시기 바랍니다.

제품의 특징

- 4행 7 LED세그먼트를 사용한 전류 표시기입니다.
- 원형 매입형 타입으로 디자인 미려 하며 슬림한 SIZE를 지니고 있습니다.
- 판넬 부착형 원형 타공 (φ66)규격을 지원하며 일체형 너트로 간편하게 제품을 고정 할 수 있습니다. (2중 풀림 방지 SCREW고정 지원)
- 어두운 곳에서도 제품명을 확인할 수 있도록 백라이트 기능을 적용 하였습니다.

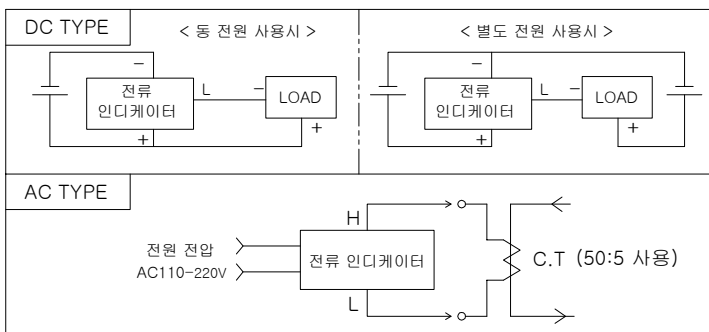
제품의 사양

범 주	전류 표시 전용 (전류 인디 케이터)	
형 명	KG - AI66	
전원 전압	DC12~24V	AC110~230V (50~60Hz)
입력 신호	DC전류, MAX10A	AC전류, MAX 50A
A/D변환 방식	적분 방식	
샘플링 주기	200 ms	
응답 속도	800 ms	
외부 제어	접점 입력에 의한 지시값	
측정 및 지시 방법	양파 정류에 의한 평균값(avg.)지시	
표시부	7 세그먼트 LED	
사용 온도	-10°C ~ 50°C (결빙되지 않은 상태에서)	
사용 습도	45~85% RH	
내 진 동	10 - 55Hz 편진폭 X,Y,Z 2시간	
내 충 격	300 m/s ² , X,Y,Z 6방향 각3회	
정 도	DC전류	AC전류
	±0.2% of F.S	±0.5% of F.S
분해능	최대 9.99A (10mA단위)	최대 50.0A (100mA단위)
절연 저항	100MΩ이상 (500V d.c)	
내 전 압	1500V a.c 1분간	
소비 전력	DC: 2W	AC: 4W
IP 등급	전면부 IP65 상당	

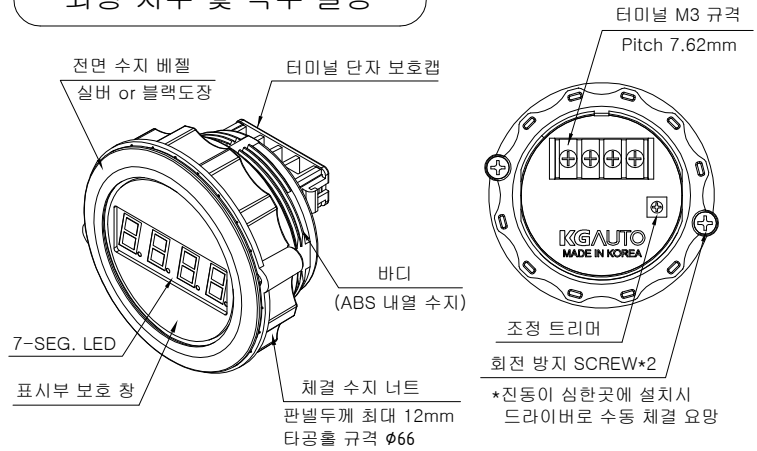
모델 구성

Model	코 드	주 석
KG	- AI66 - □ □ □	ex) KG - AI66 - V50S
입력 종류	D	DC 전원
	V	AC 전원
측정 용량	10	DC 10A max.
	50	AC 50A max. (측정 범위3A~50A)
베젤 색상	B	무광 블랙
	S	메탈 실버

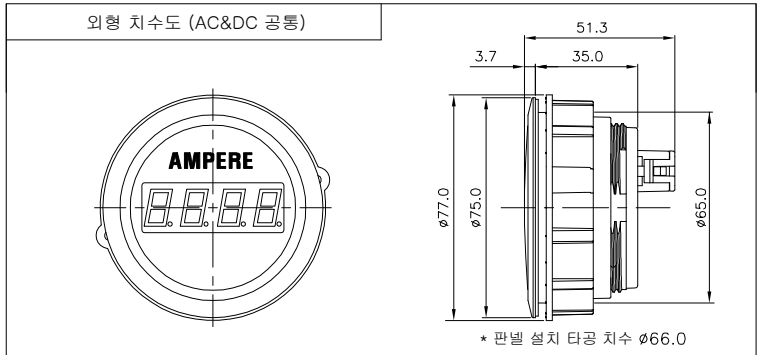
회로 도



외형 치수 및 각부 설명

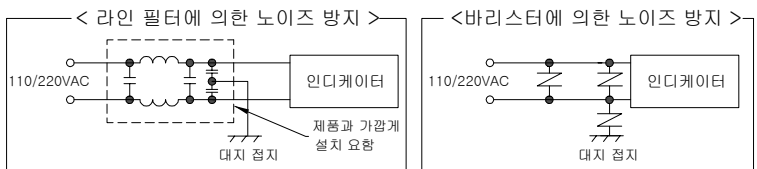


단자 접속도 (DC TYPE)	단자 접속도 (AC TYPE)



사용상의 주의 사항

- 본 사용 기기를 사용하기 전에 반드시 본 매뉴얼을 잘 읽어 주시기 바랍니다. 본사는 매뉴얼에 기재되지 않은 방법으로 설치 되어 발생된 기기 손상이나 재산상의 손실에 대해서는 보증 하지 않습니다.
- 사용 전압 및 허용 전류를 확인 후 결선 하시기 바랍니다.
- 결선시 SCREW 체결 토크는 5kgf이하로 설정 바랍니다. 무리하게 체결 할 경우 제품 단선 및 내부 회로에 치명적 손상을 줄 수 있습니다.
- 측정 범위를 초과 할 경우 FND표시창은 " ---- " 으로 표기 됩니다.
- 본 제품은 AUTO ZERO기능이 없습니다. 무부하 상태라도 부하선이 연결된 상태라면 부하선 길이가 길어질수록 미세 전류로서 나타날 수 있습니다.
- AC타입은 분류기(SHUNT) 혹은 C.T(전류변환기)50:5를 사용하여 결선 하시기 바라며, 당사에서는 취급 하지 않으므로 별도로 구입하여 주시기 바랍니다.
- 과전류로 인한 제품 손상을 방지 하고자 적절한 보호장치(FUSE 600V, 0.5A)를 장착해 주시기를 권고 드립니다.
- 본 제품을 포함 하여 판넬 메터등의 계측기는 노이즈에 취약한 면이 있습니다. 특히 동일 라인에 Power Relay, Magnet S/W, 고주파 기기, 역기전력의 문제, 고전압의 스파크, 낙뢰등에 의해 이상 전압(1kV이상)이 발생하는 경우는 필히 외부에 라인 Filter나 바리스터등의 노이즈 흡수 회로를 사용하여 주십시오



- 측정 입력선이 길어질 경우 혹은 노이즈가 많은 장소에서는 필히 쉴드와이어를 사용 해 주십시오.

