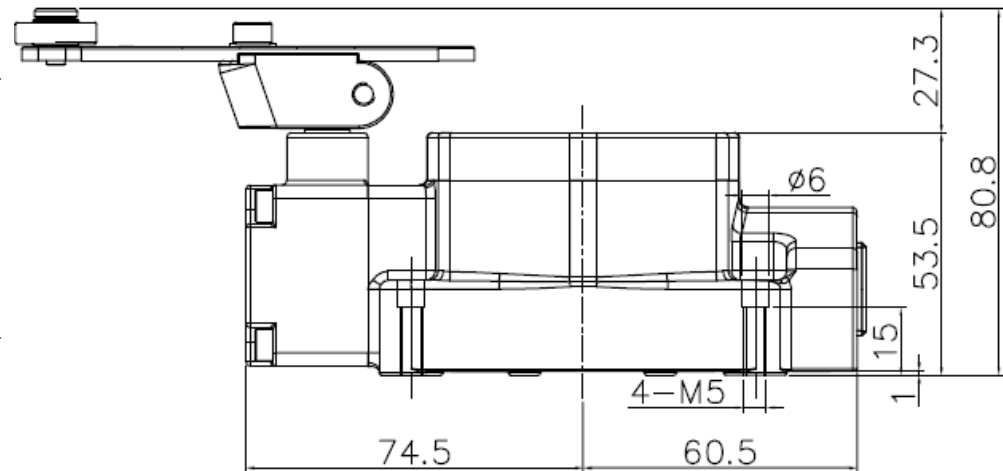
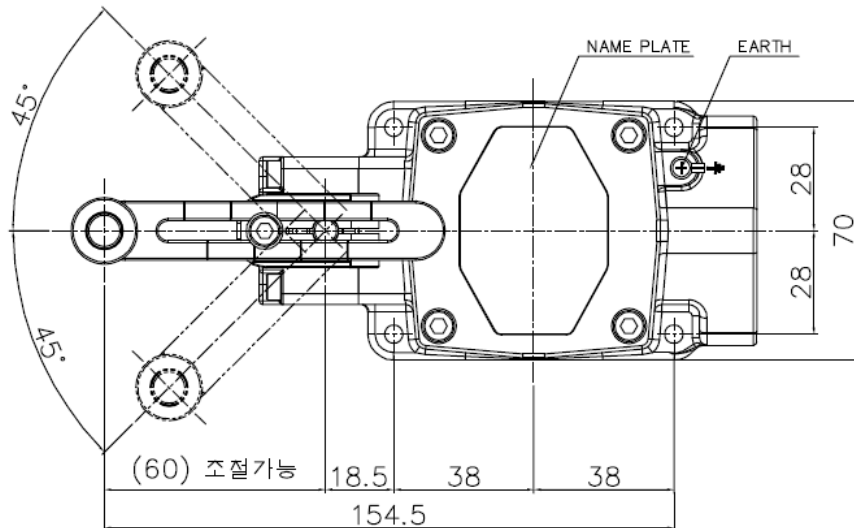


KU Series

특징

- 수지 타입 롤러가 장착된 조절 레버 형으로 레버의 길이를 조절 가능.
- 2중 스프링 복귀 시스템 적용, 장시간 스위치 ON 상태를 유지한 후에도 안정된 동작.
- 결선 시 사용자 편의를 극대화 시킨 설계.
- 공작기계, 운송기계, 조립라인, 각종 산업용 기계, 자동제어 기기 등 에 적용.

외형도



KU Series

사양 (KU1)

허용조작속도		0.1 m ~ 1 m/s
개폐빈도	기계적	120회/분
	전기적	30회/분
절연저항		100MΩ이상 (DC 500V메가)
접촉저항		50 mΩ 이하
내전압	충전부간	AC 1,000V / 1분간 50~60Hz 견딤
	비충전부간	AC 2,000V / 1분간 50~60Hz 견딤
진동	오동작	10~55Hz, 복진폭 1.5 mm
충격	내구	약 1,000 m/s ² 이상
	오동작	약 300 m/s ² 이상
수명	기계적	100만 회 이상 (개폐빈도 120회 / 분 이하)
	전기적	30만 회 이상 (개폐빈도 20회 / 분 이하)
사용 주위 온도 범위		-10 ~ +60 °C
사용 주위 습도 범위		45 ~ 85% RH 이하
방폭 등급		Ex d IIC T6 IP67

KU Series

사양
(KU2)

Technical Data

General specifications

Switching element function		NAMUR, NC
Rated operating distance	s_n	2 mm
Installation		flush
Output polarity		NAMUR
Assured operating distance	s_a	0 ... 1.62 mm
Reduction factor r_{Al}		0.25
Reduction factor r_{Cu}		0.2
Reduction factor r_{304}		0.7

Nominal ratings

Nominal voltage	U_o	8.2 V (R_i approx. 1 k Ω)
Switching frequency	f	0 ... 1000 Hz
Hysteresis	H	0.01 ... 0.1 mm
Suitable for 2:1 technology		yes , Reverse polarity protection diode not required
Current consumption		
Measuring plate not detected		≥ 3 mA
Measuring plate detected		≤ 1 mA

Ambient conditions

Ambient temperature	-25 ... 100 °C (-13 ... 212 °F)
---------------------	---------------------------------

Mechanical specifications

Connection type	cable PVC , 130 mm
Core cross-section	0.14 mm ²
Housing material	PBT
Sensing face	PBT
Degree of protection	IP67

Selection Guide

Type	Body Material	Switch	Explosion Proof	Electric Size	Lever Type
1. KU1 – Lever Type L/S, Ex d IIC approved 2. KU2 – Lever Type L/S, Ex ia IIC approved	0 -Aluminum 1 -Stainless Steel	0 -Mechanical <ul style="list-style-type: none"> • Only KU1 1 -P&F NJ2 <ul style="list-style-type: none"> • Only KU2 	K -KC I -IECEX A -ATEX	A -PF1/2 B -NPT1/2 C -PF3/4 D -NPT3/4 E -M20 x 1.5	A1 -Adjust Steel A2 -Adjust Nylon S1 -Short steel S2 -Short Nylon

Selection Example

KU100-KEA2 : Linear, Explosion Proof, Aluminum body, Mechanical switch, KC approved, Ex d II C, M20 x 1.5 Cable entry, Adjustable Nylon lever

- 국산 방폭형 리미트스위치.

KOSAPLUS Limit Switch

- Exd IIC T6 IP67(KTL 인증)

Linear, Explosion Proof,

Aluminum body,

Mechanical switch,

Adjustable nylon lever



- 국산 방폭형 리미트스위치.

KOSAPLUS Limit Switch

- Exd IIC T6 IP67(KTL 인증)

Linear, Explosion Proof,
Aluminum body,

Mechanical switch,

Adjustable nylon lever



- 국산 방폭형 리미트스위치.

KOSAPLUS Limit Switch

- Exd IIC T6 IP67(KTL 인증)

Linear, Explosion Proof,

Aluminum body,

Mechanical switch,

Adjustable nylon lever

