

# MR Series 대정압 2단 PROPELLER TYPE

□ 180mm-110mm 두께



ALRAM 부착

사용주위온도 : -10°C ~ +50°C  
 사용전압범위 : ±10%(각 전압공통)

재질  
 FRAME : Aluminum Diecast  
 PROPELLER : Polycarbonate(난연등급 V-0)  
 燒損 보호 : Thermal Protector 내장  
 BEARING : Ball Bearing

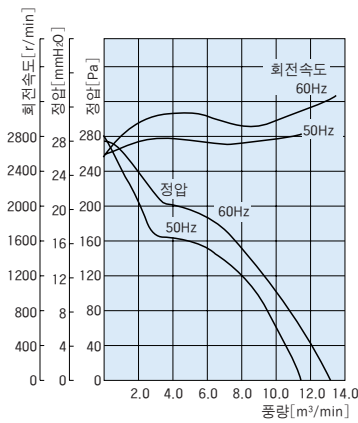
## ■ 사양



FAN 품명 회전저항 ALARM 유형점 TYPE (ALARM 사양⑥)	전압	주파수	전류	입력	회전속도	최대풍량	최대전압		소음	CONDENSER
	V	Hz	A	W	r/min	m <sup>3</sup> /min	Pa	mmH <sub>2</sub> O	dB(A)	용량 μF
<b>MRW18-BTA</b>	단상 100	50	0.75	65	2850	11.2	275	28.0	65	16.0
	단상 100	60	1.00	90	3250	13.0	275	28.0	69	
	단상 110	60	1.10	105	3350	13.0	333	34.0	71	
	단상 115	60	1.10	115	3350	13.0	353	36.0	71	
<b>MRW18-DTA</b>	단상 200	50	0.40	65	2850	11.2	275	28.0	65	4.0
	단상 200	60	0.50	90	3200	13.0	275	28.0	69	
	단상 220	60	0.55	105	3350	13.0	333	34.0	71	
	단상 230	50	0.40	80	2900	11.2	294	30.0	66	
	단상 230	60	0.55	115	3350	13.0	353	36.0	71	
<b>MRW18-TTA</b>	삼상 200	50	0.35	80	2800	11.0	275	28.0	66	—
	삼상 200	60	0.40	100	3150	12.6	275	28.0	68	
	삼상 220	60	0.40	100	3300	12.9	333	34.0	70	
	삼상 230	60	0.40	100	3300	13.0	343	35.0	70	

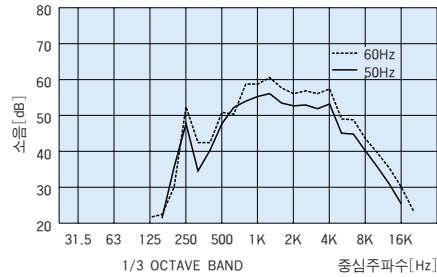
● 사양 보는 법에 대하여 → F-16Page   ● Alarm 사양 ⑥에 대하여 → F-17Page   ● 안전규격에 대하여 → H-2Page

## ■ 풍량 · 정압 특성곡선



## ■ 소음주파수분석

(Far의 흡입측으로 부터 1m 떨어진 거리에서 측정)



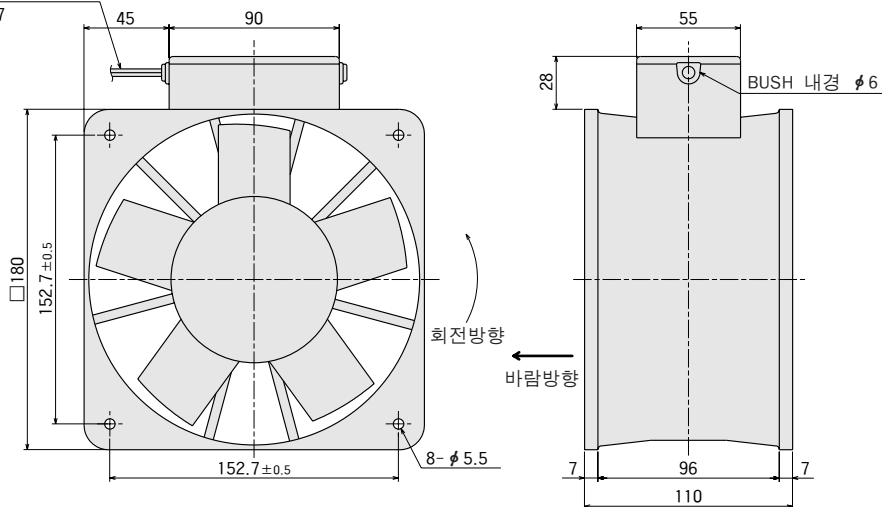
## ■ 외형도 (단위mm)

무게 : 2.6kg

CAD E005

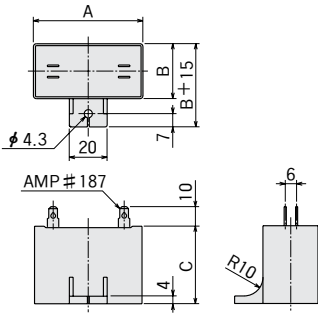
ALARM LEAD선 300mm

UL Style 1007  
 AWG20



● CONDENSER (부속품)

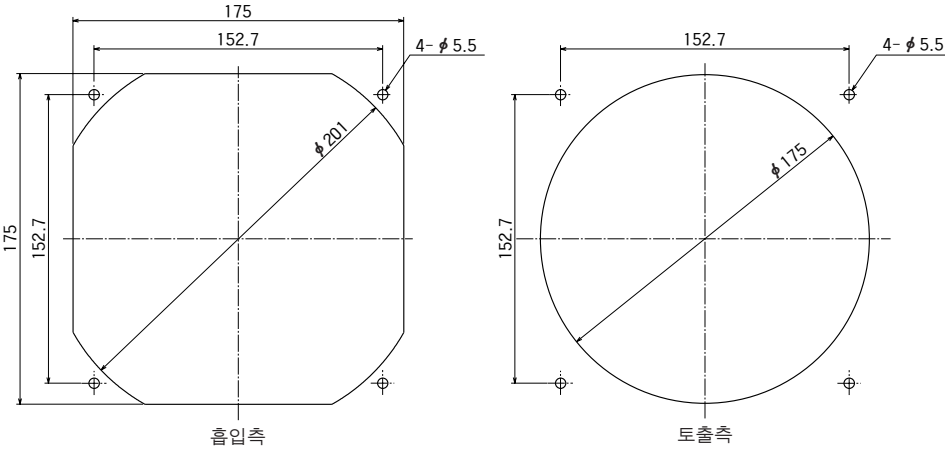
단상 Fan에만 부속되어 있습니다.



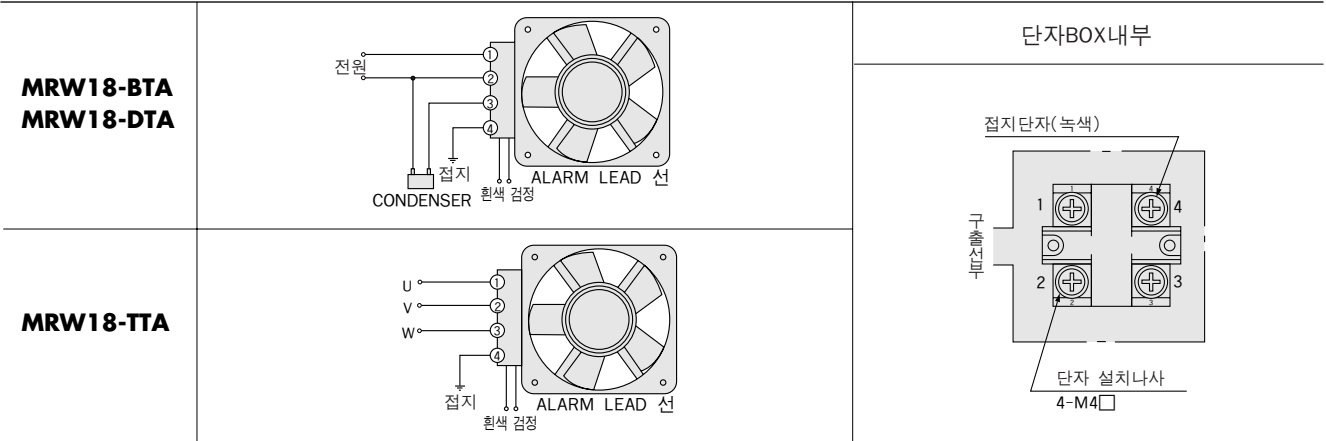
◇ CONDENSER 외형치수표

FAN 품명	CONDENSER 품명	CONDENSER 외형치수 (mm)			무게 (g)	CONDENSER CAP
		A	B	C		
<b>MRW18-BTA</b>	CH160CFAUL	58	23.5	37	75	부속
<b>MRW18-DTA</b>	CH40BFAUL	58	23.5	37	65	부속

■ 설치 HOLE 참고 치수도 (단위mm)



■ 접속도



● Condenser의 접속방법 → F-125Page

■ OPTION

자세한 내용은 → F-109Page

제품	품명	안전규격	계재 PAGE
FINGER GUARD	<b>FG18D</b>	규격적합품	F-114
FILTER	<b>FL18</b>	-	F-116

● Finger Guard를 대신하여 Filter를 설치하는 것도 가능합니다.

■ 효과적인 사용법

Option인 온도 Switch를 사용하여 효과적인 냉각이 가능합니다.



온도SWITCH **AMI-XA1** (별매)

● 계재 Page → F-105Page