

MRS Series 고효율 · 저소음TYPE

□ 140mm-47mm두께



ALRAM 부착

사용주위온도 : -10°C~+60°C
 사용전압범위 : ±10%(각 전압공통)
 재질
 FRAME : Aluminum Diecast
 PROPELLER : Polycarbonate(난연등급 V-0)
 焼損 보호 : Thermal Protector 내장
 BEARING : Ball Bearing

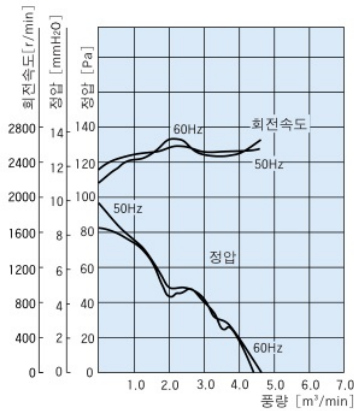
사양



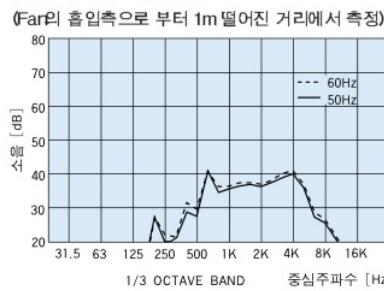
FAN 품명		전압	주파수	전류	입력	회전속도	최대풍량	최대정압		소음
회전저항 ALRAM 무점점 TYPE <ALRAM 사양3>	표준 TYPE	V	Hz	A	W	r/min	m ³ /min	Pa	mmH ₂ O	dB(A)
MRS14-TTM	MRS14-TUL	삼상200	50	0.08	18.0	2600	4.5	92	9.4	48
		삼상200	60	0.09	22.0	2650	4.6	81	8.3	49
		삼상230	60	0.09	24.5	2950	5.0	109	11.1	51

● 사양 보는 법에 대하여 → F-16Page ● Alarm 사양 ③에 대하여 → F-17Page ● 안전 규격에 대하여 → H-2Page

풍량 · 정압 특성 곡선



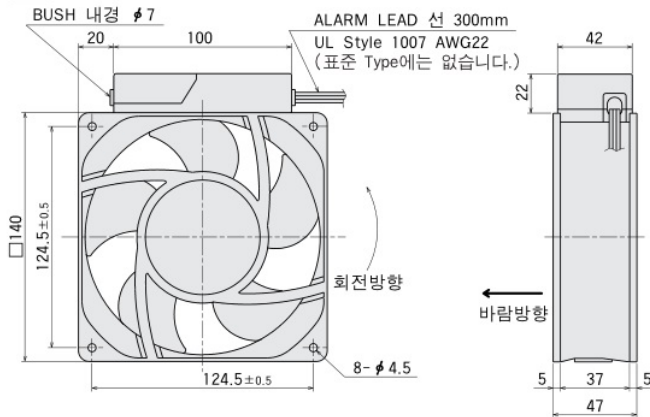
소음주파수분석



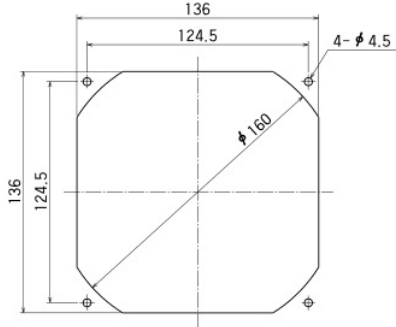
외형도 (단위mm)

무게 : 0.9kg

CAD E004

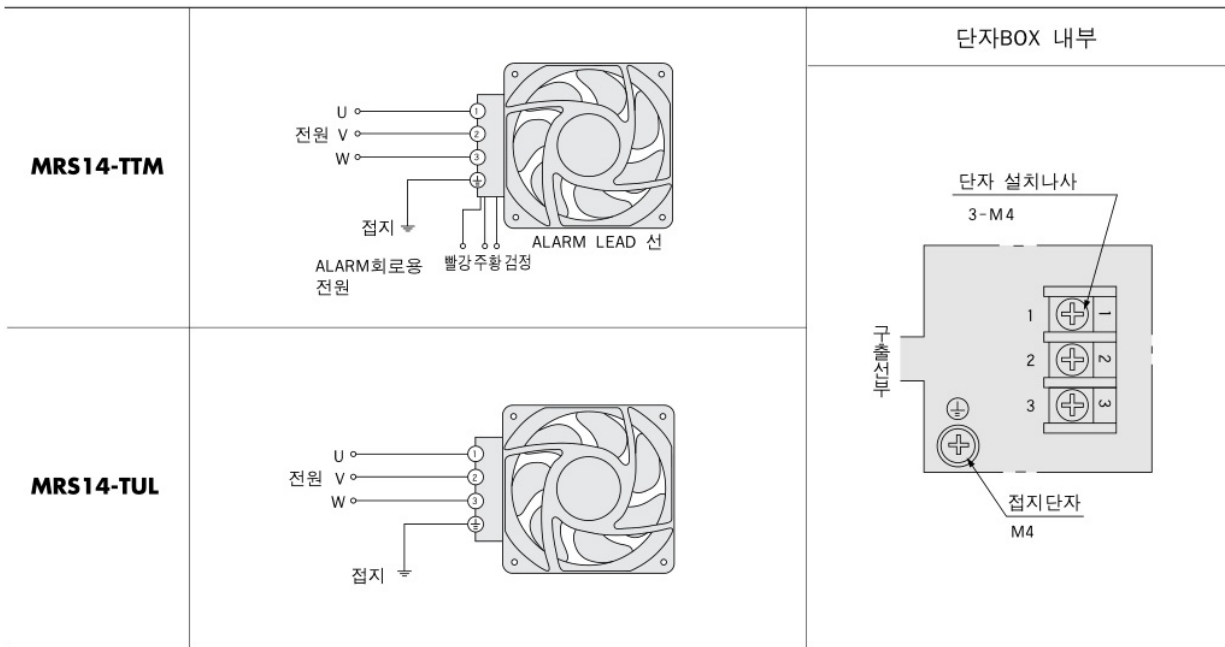


■ 설치 HOLE 참고 치수도 (단위mm)



흡입측, 토출측 양동

■ 접속도



■ OPTION

자세한 내용은 → F-109Page

제품	품명	안전규격	계재 PAGE
FINGER GUARD	FG14D	규격적합품	F-114