

# MU Series 슬림형 범용 TYPE

□ 140mm-28mm두께



사용주위온도 : -10°C~+60°C  
 사용전압범위 : ±10%(각 전압공통)  
 재질  
 FRAME : Aluminum Diecast  
 PROPELLER : Polycarbonate(난연등급 V-0)  
 燒損 보호 : Impedance Protect  
 BEARING : Ball Bearing

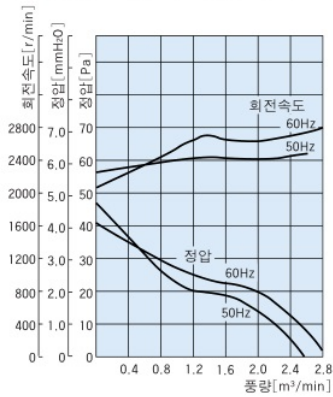
## ■ 사양



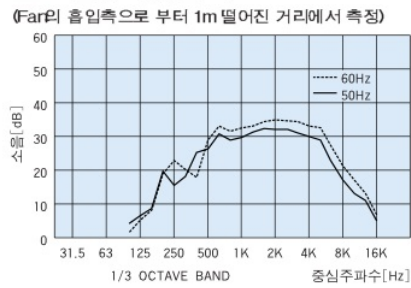
SPEED TYPE	FAN 품명	전압 V	주파수 Hz	전류 A	입력 W	회전속도 r/min	최대풍량 m <sup>3</sup> /min	최대정압 Pa	mmH <sub>2</sub> O	소음 dB(A)
STANDARD SPEED	MU1428S-51	단상220	50	0.07	12.0	2400	2.4	43	4.4	44
		단상230	50	0.08	13.5	2500	2.5	45	4.6	45
		단상230	60	0.07	12.0	2700	2.7	34	3.9	46

● 사양보는 법에 대하여 → F-16Page    ● 안전규격에 대하여 → H-2Page

## ■ 풍량 · 정압 특성 곡선



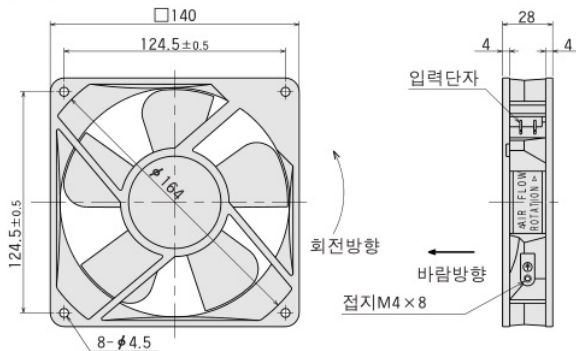
## ■ 소음주파수분석



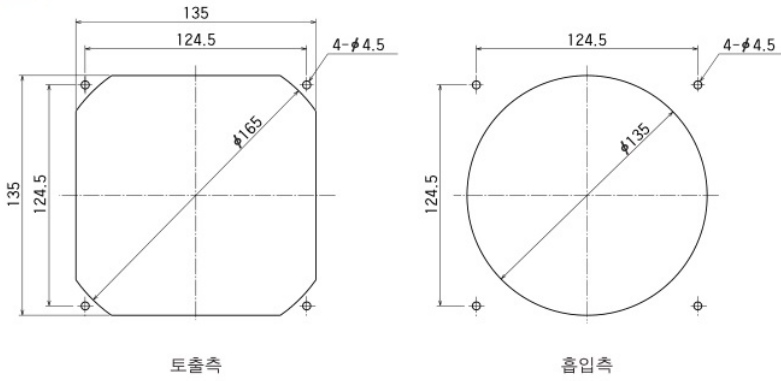
## ■ 외형도 (단위 mm)

무게 : 0.4kg

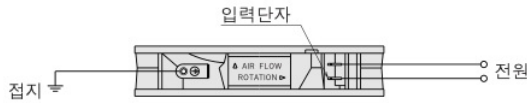
CAD E009



■ 설치 HOLE 참고 치수도 (단위mm)



■ 점속도



■ OPTION

자세한 내용은 → F-109Page

제품	품명	안전규격	계재PAGE
FINGER GUARD	<b>FG14D</b>	규격적합품	F-114
PLUG CORD	<b>PCA2B</b> (1m)	전기용품안전법*1 UL,CSA인정품*2	F-119

\*1 특정 전기용품으로써 전기안전 환경연구소 (JET)에서 적합성 검사를 실시하고 있습니다.

\*2 ORIX FAN 을 사용한경우에만 규격인정품으로 취급합니다.

■ 효과적인 사용법

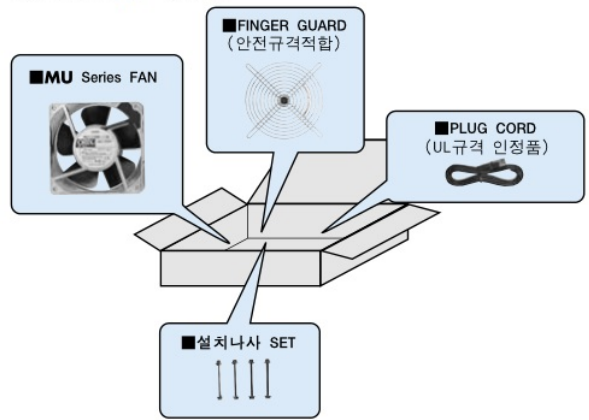
Option인 온도 Switch를 사용하여 효과적인 냉각이 가능합니다.



온도SWITCH **AM1-XA1** (별매)  
●계재 Page → F-105Page

■ SET 품

사용시 필요한 Option류를 함께 구입할 수 있는 Set품을 마련하고 있습니다. 자세한 내용은 → F-110Page



● 종류

SET 품 품명	SET 내용
<b>T-MU14285-51-GP</b>	Fan, Finger Guard Plug Cord, 설치나사