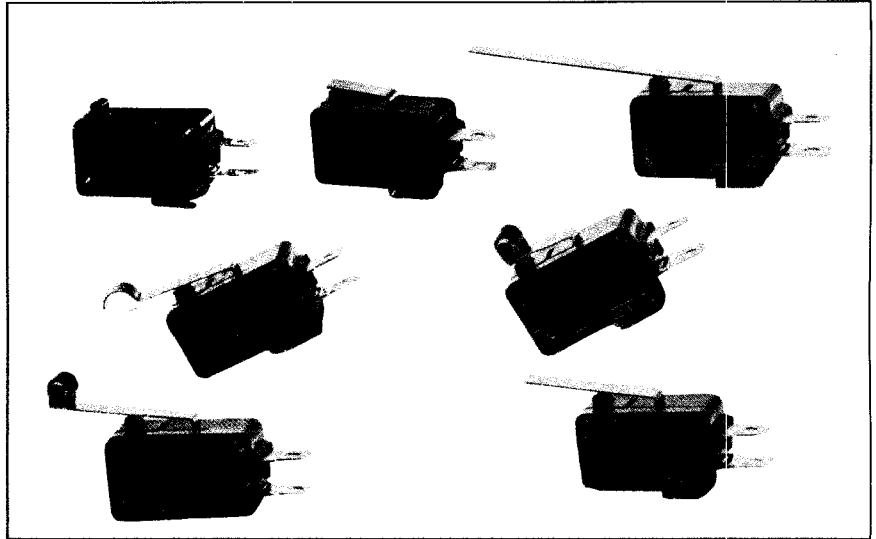


마이크로 스위치

소형 마이크로 스위치

■ 특성

- 미소부하 0.1A부터 최대 21A까지 개폐 가능한 범용 소형 기본 스위치
- 각종 자동화기기에는 물론 가전제품용에도 적합한 범용 스위치입니다.
- 종래의 V형을 완전히 개선하여 사용하기 편리합니다.
- 적재적소에 따른 다양한 액추에이터가 준비 되어 있습니다.
- UL, CSA, VDE, SEMKO 규격인정품.



■ 형명구분, 대조 일람표

- 기종을 선정하고자 할 경우 「접점간격」「단자위치/형상」「OF」를 아래표와 대조, 기종유무를 확인하여 주십시오.
- 구분항목 중 ○으로 표시된 제품은 주문생산입니다.(●표시

는 표준품)

- 아래 표의 조건에 만족하면 형명분류표에 의하여 형명을 부여, Page 2의 종류와 대조하여 주문하십시오.

정격	형식	접점간격		단자		동작에 필요한 힘 (OF) 최대					특징
		1 mm	위치	형상		25 gf	50 gf	100 gf	200 gf	400 gf	
				A(#187)	C(#250)						
250 V AC 21 A	SZM-V21	●	하단자		●				●	●	• 열가소성 수지 케이스를 사용한 범용성이 큰 기종입니다. • 미소부하까지 폭넓게 적용할 수 있습니다. • 기계적수명 1,000 만회 이상
250 V AC 16 A	SZM-V16	●	하단자	●	○				●	●	
250 V AC 11 A	SZM-V11	●	하단자	●	○			●	●		
250 V AC 6 A	SZM-V6	●	하단자	●	○		●	●			
250 V AC 3 A	SZM-V3	●	하단자	●		●	●				
125 V AC 0.1 A	SZM-V01	●	하단자	●		○	●	○			

* 상기표의 「OF」는 핀 누름 버튼형의 값입니다.

「OF」(25 gf 저하중 동작형)의 액추에이터는 핀 누름 버튼형 뿐입니다.



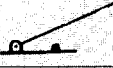


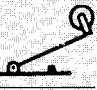
■ 형명 분류

SZM- AB : 정격전류 21 : 21 A 16 : 16 A 15 : 15 A 11 : 11 A 6 : 6 A 3 : 3 A 01 : 0.1 A 5 : 5 A 10 : 10 A	V A B - C : 액추에이터 분류 표시무 : 핀 누름 버튼 1 : 힌지 쇼트 레버 2 : 힌지 레버 3 : 힌지 롭 레버 4 : 힌지 R 레버 5 : 힌지 롤러 쇼트 레버 6 : 힌지 롤러 레버 D : 접점 간격 F : 1.0 mm E : 단자구조 A : 뺄납, Tab #187공용단자 C : Tab #250단자 D : Tab #187단자 * 주문에 의해 특수제작된 액추에이터는 위 표에서 생략되었습니다.	F H I F : 동작하중 (O, F) G : 600 gf 9 : 400 gf 8 : 300 gf 6 : 200 gf 5 : 150 gf 3 : 100 gf 1 : 50 gf E : 25gf(30gf)	H : 접촉형식과 단자위치 1 : 1c, 하단자 2 : 1b, 하단자 3 : 1a, 하단자 4 : 1c, 횡단자 5 : 1b, 횡단자 6 : 1a, 횡단자 I : 특수형 표시무 : 일반형 L : 레버 조립위치(전) M : 메라민 페놀(130°C) P : PBT(130°C) T : 0.8t 단자
--	--	--	--

일반 사양

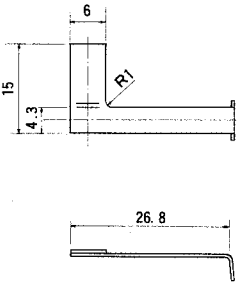
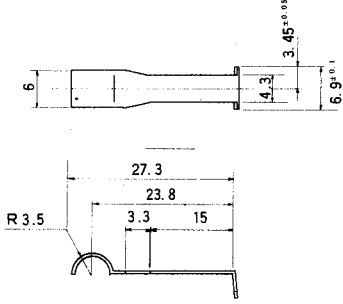
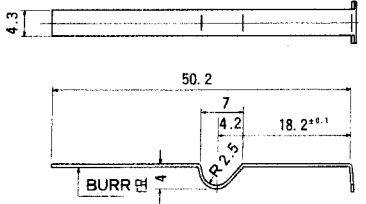
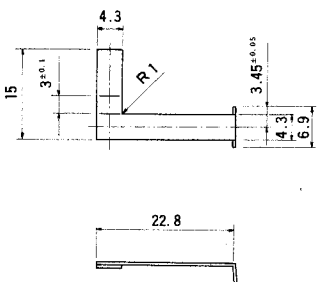
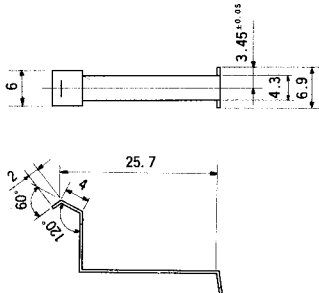
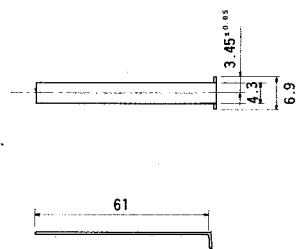
종 류

* 고유형명의 SZM 은 생략하였습니다.

정격	액추에이터 종류		핀누름 버튼	힌지 쇼트 레버	힌지 레버	힌지 롱 레버	힌지 R 레버	힌지 롤러 쇼트 레버	힌지 롤러 레버
	단자위치	단자 구조							
21A	하 단 자	C	V21-FC-91	V21-1FC-91	V21-2FC-91	V21-3FC-91	V21-4FC-91	V21-5FC-91	V21-6FC-91
16A	하 단 자	A	V16-FA-61	V16-1FA-61	V16-2FA-61	V16-3FA-61	V16-4FA-61	V16-5FA-61	V16-6FA-61
11A	하 단 자	A	V11-FA-31	V11-1FA-31	V11-2FA-31	V11-3FA-31	V11-4FA-31	V11-5FA-31	V11-6FA-31
6A	하 단 자	A	V6-FA-11	V6-1FA-11	V6-2FA-11	V6-3FA-11	V6-4FA-11	V6-5FA-11	V6-6FA-11
3A	하 단 자	A	V3-FA-E1	-	-	-	-	-	-
			V3-FA-11	V3-1FA-11	V3-2FA-11	V3-3FA-11	V3-4FA-11	V3-5FA-11	V3-6FA-11
0.1A	하 단 자	A	V01-FA-E1	-	-	-	-	-	-
			V01-FA-11	V01-1FA-11	V01-2FA-11	V01-3FA-11	V01-4FA-11	V01-5FA-11	V01-6FA-11

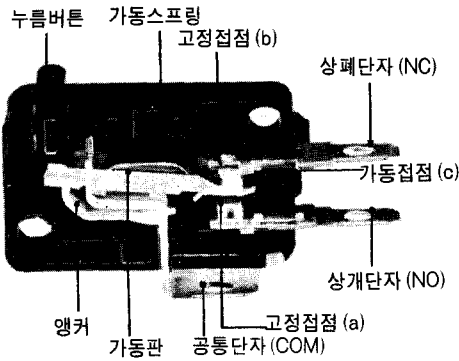
상기표의 형명은 1c(단극쌍투형)입니다. 1a(상시개로형), 1b(상시폐로형)일 경우는 형명분류표에 의해 형명이 바뀝니다. <예>V21-1FC-91에서 「1a하단자」일 경우 V21-1FC-93으로 바뀝니다.

특수제작 액추에이터

레 버 7	레 버 8	레 버 9
		
레 버 10	레 버 11	레 버 12
		

마이크로 스위치

■ 구 조



■ 접촉형식

종류	형식	단극쌍루형 (1c)	상시개로형 (1a)	상시폐로형 (1b)
하단자형				

■ 단자종류

단자종류	멤납, TAB 공용단자 (A) #187	TAB (C) #250
하 단 자	 t= 0.5 3-#187 멤납, Tab 공용단자	 t= 0.8 3-#250, Tab 단자
단자부치수	 6.35 3.2* 4.75±1 φ2.4 φ1.6	 3.95 8 6.35±0.1 φ1.65 단자구멍

■ 성 능

항목	타입	SZM-V21	SZM-V16,15	SZM-V11,10	SZM-V6,5	SZM-V3	SZM-V01
허용조작속도		0.1 mm~1 m/s (핀누름 버튼형인 경우)					
허용동작빈도		기계적 : 600회/분, 전기적 : 20회/분					
절연저항		100 MΩ 이상 (DC500 V 매저)					
접촉저항		최대 : 15 mΩ (초기치)			최대 : 30 mΩ (초기치)		최대 : 50 mΩ (초기치)
내 전 압		비연속단자간 AC 1,000 V 50/60 Hz 1분간 각 단자와 비충전 금속부간, 각 단자와 접지간 AC 1,500 V 50/60 Hz					
진 동	오동작	10~55 Hz 진동폭 : 1.5 mm					
충 격	내 구	1,000 m/s ² (약 100 G)				400 m/s ² (약 40 G)	
	오동작	300 m/s ² (약 30 G)		200 m/s ² (약 20 G)		100 m/s ² (약 10 G)	
수 명	기계적	1,000 만회 이상					
	전기적	10 만회 이상				50 만회 이상	
중 량		약 6.2 g					

정 격

항목	정격접압 (V)	무유도부하 (A)				유도부하 (A)			
		저항부하		램프부하		유도부하		전동기부하	
		상시폐로	상시개로	상시폐로	상시개로	상시폐로	상시개로	상시폐로	상시개로
21 A	AC250	21		3		12		4	
	DC 8	21		5		12		7	
	30	14		5		12		5	
	125	0.6		0.1		0.6		0.1	
	250	0.3		0.05		0.3		0.05	
16A	AC250	16		2		10		3	
	DC 8	16		4		10		6	
	30	10		4		10		4	
	125	0.6		0.1		0.6		0.1	
	250	0.3		0.05		0.3		0.05	
11 A	AC250	1		1.5		6		2	
	DC 8	11		3		6		3	
	30	6		3		6		3	
	125	0.6		0.1		0.6		0.1	
	250	0.3		0.05		0.3		0.05	
6A	AC250	6		0.5		4			
	DC 8	6				4			
	30	6		3		4			
	125	0.4		0.1		0.4			
	250	0.3		0.05		0.2			
3 A	AC250	3							
	DC 8	3							
	30	3							
	125	0.2							
	250	0.1							
0.1 A	AC125	0.1				0.1			
	DC 30	0.1				0.1			

형 명	돌 입 전 류	
	상시개로	상시폐로
SZM-V21	최대 50 A	
SZM-V16	최대 40 A	
SZM-V11	최대 24 A	
SZM-V6	최대 15 A	
SZM-V3	최대 10 A	

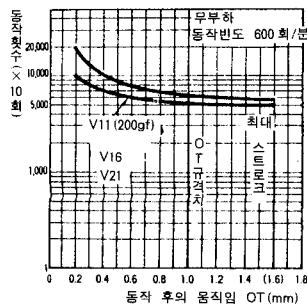
타입	*사용주위온도	사용주위습도
일반형	-25 ~ +105°C	85% RH 이하
폐놀형	-25 ~ +150°C	85% RH 이하

* 단, 열지 않은 상태일 것.

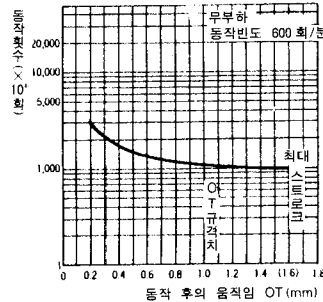
주:

1. 유도부하의 경우, 일반형은 역률 0.4이상(교류), 시정수 7ms 이하(직류), 밀봉형은 역률0.7이상(교류) 정수 7ms 이하(직류)입니다.
2. 램프부하는 10배의 돌입전류를 가진 부하입니다.
3. 전동기 부하는 6배의 돌입전류를 가진 부하입니다.
4. 0.1A용은 「미소부하적용영역」을 참조하십시오.
5. V5,10,15 타입은 폐놀형임.

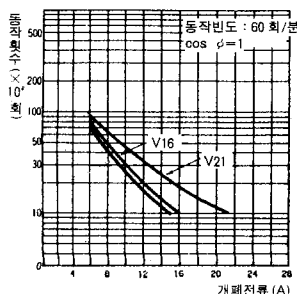
기계적 수명곡선
(SZM-V 3~21 경우)



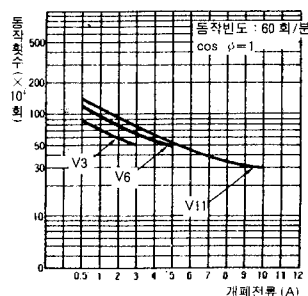
(SZM-V01 경우)



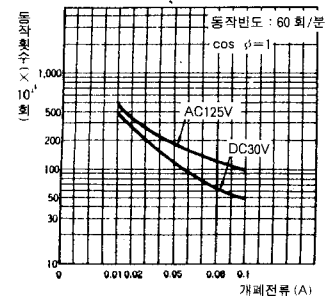
전기적 수명곡선
(SZM-V16~21 경우)



(SZM-V3~11 경우)



(SZM-V10 경우)



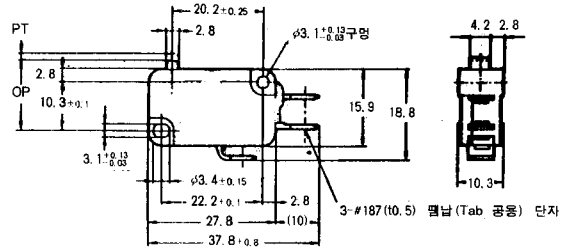
마이크로 스위치

외형치수 및 특성

외형치수 / 동작특성

핀누름 버튼형

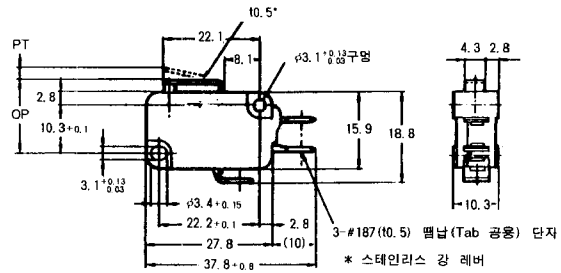
V16-FA-61 V3-FA-E~1
V11-FA-31 V01-FA-E~1
V6-FA-11



	V16-□-□	V11-□-□	V6-□-□	V3-□-□	V01-□-□
OF 최대	200 gf	100 gf	50 gf	30gf	25 gf
RF 최소	50 gf	25gf	10 gf	10gf	5 gf
PT 최대	1.2 mm	1.2 mm	1.2 mm	1.2 mm	1.2 mm
OT 최소	1.0 mm	1.0 mm	1.0 mm	1.0 mm	1.0 mm
MD 최대	0.4 mm	0.4 mm	0.4 mm	0.4 mm	0.4 mm
OP	14.7±0.4 mm	14.7±0.4 mm	14.7±0.4 mm	14.7±0.4 mm	14.7±0.4 mm

힌지쇼트레버형

V16-1FA-61 V3-1FA-11
V11-1FA-31 V01-1FA-11
V6-1FA-11

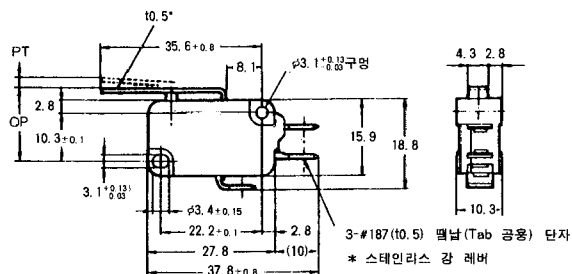
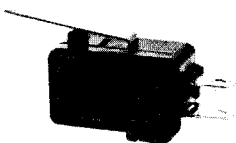


	V16-1□-□	V11-1□-□	V6-1□-□	V3-1□-□	V01-1□-□
OF 최대	200 gf	100 gf	50 gf	50 gf	50 gf
RF 최소	50 gf	15 gf	6 gf	6 gf	6 gf
PT 최대	1.6 mm	1.6 mm	1.6 mm	1.6 mm	1.6 mm
OT 최소	0.8 mm	0.8 mm	0.8 mm	0.8 mm	0.8 mm
MD 최대	0.6 mm	0.6 mm	0.6 mm	0.6 mm	0.6 mm
OP	15.2±0.5 mm	15.2±0.5 mm	15.2±0.5 mm	15.2±0.5 mm	15.2±0.5 mm

주) ()내의 치수는 G 갭을 나타냅니다.

힌지레버형

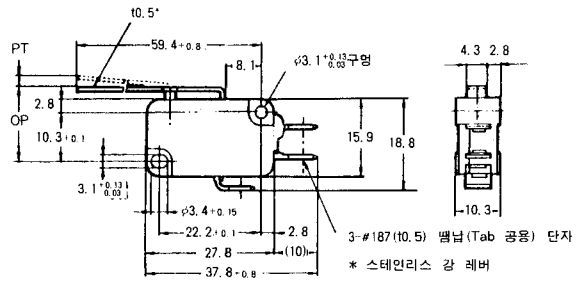
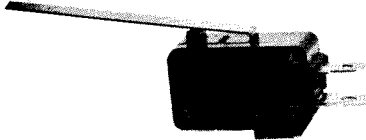
V16-2FA-61 V01-2FA-11
V11-2FA-31 V01-2FA-11
V6-2FA-11



	V16-2□-□	V11-2□-□	V6-2□-□	V3-2□-□	V01-2□-□
OF 최대	125 gf	60 gf	30 gf	30 gf	30 gf
RF 최소	14 gf	6 gf	-	-	-
PT 최대	4.0 mm	4.0 mm	4.0 mm	4.0 mm	4.0 mm
OT 최소	1.6 mm	1.6 mm	1.6 mm	1.6 mm	1.6 mm
MD 최대	1.5 mm	1.5 mm	1.5 mm	1.5 mm	1.5 mm
OP	15.2±1.2 mm	15.2±1.2 mm	15.2±1.2 mm	15.2±1.2 mm	15.2±1.2 mm

한지 롱 레버

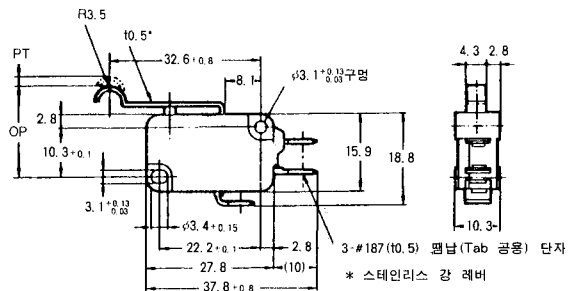
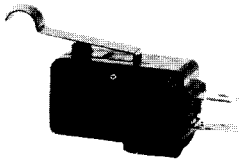
V16-3FA-61 V3-3FA-11
V11-3FA-31 V01-3FA-11
V6-3FA-11



	V16-3□-□	V11-3□-□	V6-3□-□	V3-3□-□	V01-3□-□
OF 최대	70 gf	35 gf	20 gf	20 gf	20 gf
RF 최소	6 gf	-	-	-	-
PT 최대	9.0 mm	9.0 mm	9.0 mm	9.0 mm	9.0 mm
OT 최소	2.0 mm	2.0 mm	2.0 mm	2.0 mm	2.0 mm
MD 최대	2.8 mm	2.8 mm	2.8 mm	2.8 mm	2.8 mm
OP	15.2 ± 2.6, -3.2	15.2 ± 2.6 mm	15.2 ± 2.6 mm	15.2 ± 2.6 mm	15.2 ± 2.6 mm

한지 R 레버

V16-4FA-61 V3-4FA-11
V11-4FA-31 V01-4FA-11
V6-4FA-11

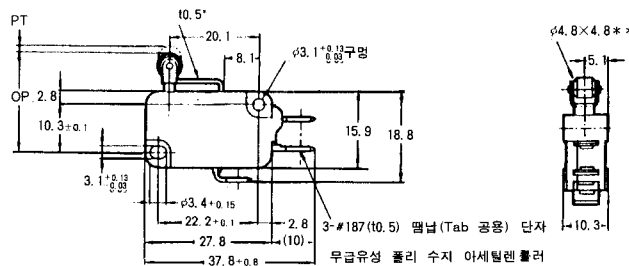
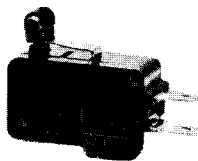


	V16-4□-□	V11-4□-□	V6-4□-□	V3-4□-□	V01-4□-□
OF 최대	125 gf	60 gf	30 gf	30 gf	30 gf
RF 최소	14 gf	6 gf	-	-	-
PT 최대	4.0 mm	4.0 mm	4.0 mm	4.0 mm	1.6 mm
OT 최소	1.6 mm	1.6 mm	1.6 mm	1.6 mm	1.6 mm
MD 최대	1.5 mm	1.5 mm	1.5 mm	1.5 mm	1.5 mm
OP	18.7 ± 1.2 mm	18.7 ± 1.2 mm	18.7 ± 1.2 mm	18.7 ± 1.2 mm	18.7 ± 1.2 mm

주) 1. D단자, 횡단자에 대한 외형치수는 다르므로 단자종류를 참조하십시오.
2. 각 종류의 외형치수 중 지정하지 않은 공차는 ±0.4 mm 입니다.

한지 롤러 쇼트 레버

V16-5FA-61 V01-5FA-11
V11-5FA-31 V01-5FA-11
V6-5FA-11



	V16-5□-□	V11-5□-□	V6-5□-□	V3-5□-□	V01-5□-□
OF 최대	240 gf	120 gf	60 gf	60 gf	60 gf
RF 최소	50 gf	15 gf	6 gf	6 gf	6 gf
PT 최대	1.6 mm	1.6 mm	1.6 mm	1.6 mm	1.6 mm
OT 최소	0.8 mm	0.8 mm	0.8 mm	0.8 mm	0.8 mm
MD 최대	0.6 mm	0.6 mm	0.6 mm	0.6 mm	0.6 mm
OP	20.7 ± 0.6 mm	20.7 ± 0.6 mm	20.7 ± 0.6 mm	20.7 ± 0.6 mm	20.7 ± 0.6 mm

