

VI SERIES SPECIFICATION

VOLT INDICATOR 66 SERIES
(VI66 SERIES) 

(주)케이오 제품을 구입해 주셔서 감사합니다.
본 제품을 사용하기 전에 사용설명서를 충분히 숙지하신 후 본 제품을 사용
하시기 바라며 본 사용설명서를 항상 구비해 두시어 활용 하시기 바랍니다.

제품의 특징

- 4행 7 LED세그먼트를 사용한 전압 전용 표시기 입니다.
- 원형 매입형 타입으로 디자인 미려 하며 슬림한 SIZE를 지니고 있습니다.
- 판넬 부착형 원형 타공 (Ø66)규격을 지원하며 일체형 너트로 간편하게 제품을 고정 할 수 있습니다. (2중 풀림 방지 SCREW고정 지원)
- 어두운 곳에서도 제품명을 확인할 수 있도록 조광 기능을 적용 하였습니다.

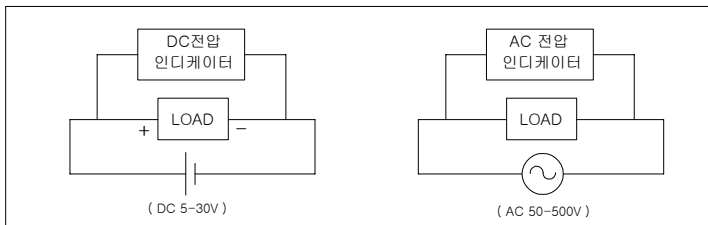
제품의 사양

범 주	전압 지시 전용
형 명	KG - VI66
타 입	전압 인디케이터
입력 신호	AC 50~500V (50~60Hz, single or two-phase)
	DC 5~30V
A/D변환 방식	적분 방식
샘플링 주기	500 ms
응답 속도	500 ms
외부 제어	접점 입력에 의한 지시값
측정 및 지시 방법	반파 정류에 의한 평균값(avg.) 지시
표시부	7 세그먼트 LED
분해능	DC 0.1V단위 / AC 1V단위
사용 온도	-10°C ~ 50°C (결빙되지 않은 상태에서)
사용 습도	45~85% RH
내 진 동	10 - 55Hz 편진폭 X,Y,Z 2시간
내 충 격	300 m/s², X,Y,Z 6방향 각3회
정 도	교류 : ±2% 이내 , 직류 : ±1.5%이내
절연 저항	100MΩ이상 (500V d.c)
내 전 압	1500V a.c 1분간
소비 전력	2W 이하
IP 등급	전면부 IP65 상당

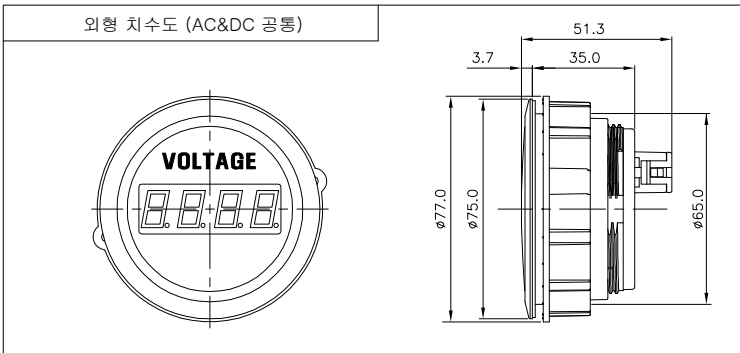
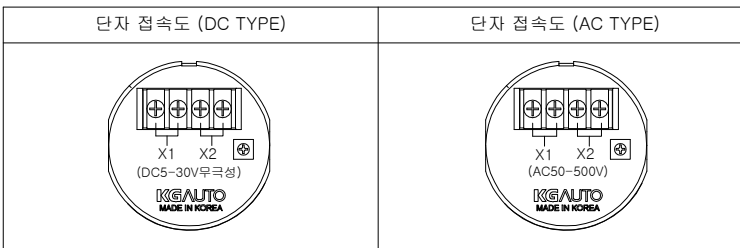
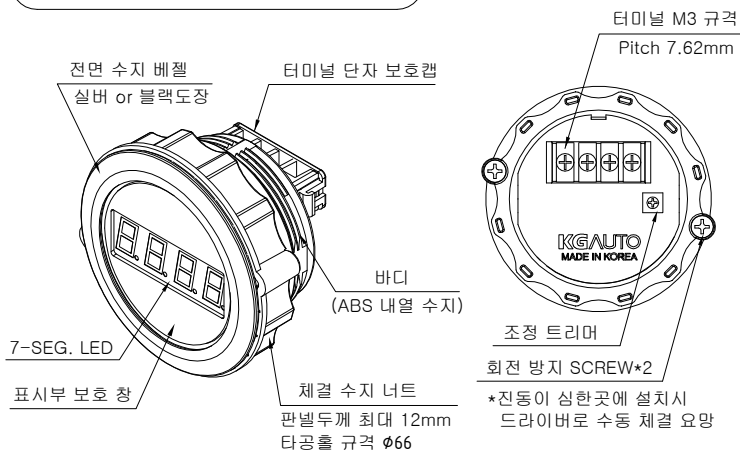
모델 구성

Model	코 드	주 석
KG	- VI66 - □ □	ex) KG - VI66 - DB
입력 종류	D	DC 전원
	V	AC 전원
베젤 색상	B	무광 블랙
	S	메탈 실버

회로도

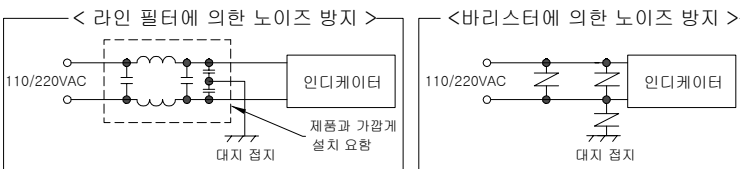


외형 치수 및 각부 설명



사용상의 주의 사항

- 본 사용 기기를 사용하기 전에 반드시 본 매뉴얼을 잘 읽어 주시기 바랍니다. 본사는 매뉴얼에 기재되지 않은 방법으로 설치 되어 발생된 기기 손상이나 재산상의 손실에 대해서는 보증 하지 않습니다.
- 사용 전압 및 허용 전류를 확인 후 결선 하시기 바랍니다.
- 결선시 SCREW 체결 토크는 5kgf이하로 설정 바랍니다. 무리하게 체결 할 경우 제품 단선 및 내부 회로에 치명적 손상을 줄 수 있습니다.
- 과전류로 인한 제품 손상을 방지 하고자 적절한 보호장치(FUSE 600V, 0.5A)를 장착해 주시기를 권고 드립니다.
- 측정 범위를 초과 할 경우 FND표시창은 "----" 으로 표기 됩니다.
- 본 제품은 정현파에 가까운 파형의 측정에 적합한 평균값 측정방식을 적용합니다. TPR등의 비정현파의 경우는 실제 측정값이 다르게 출력 될 수 있습니다. 비정현파의 측정에는 실효값(rms)방식의 제품을 구매하여 사용하기 바랍니다
- 본 제품을 포함 하여 판넬 메터등의 계측기는 노이즈에 취약한 면이 있습니다. 특히 동일 라인에 Power Relay, Magnet S/W, 고주파 기기, 역기전력의 문제, 고전압의 스파크, 낙뢰등에 의해 이상 전압(1kV이상)이 발생하는 경우는 필히 외부에 라인 Filter나 바리스터등의 노이즈 흡수 회로를 사용하여 주십시오



- 측정 입력선이 길어질 경우 혹은 노이즈가 많은 장소에서는 필히 쉴드와이어를 사용 해 주십시오.

