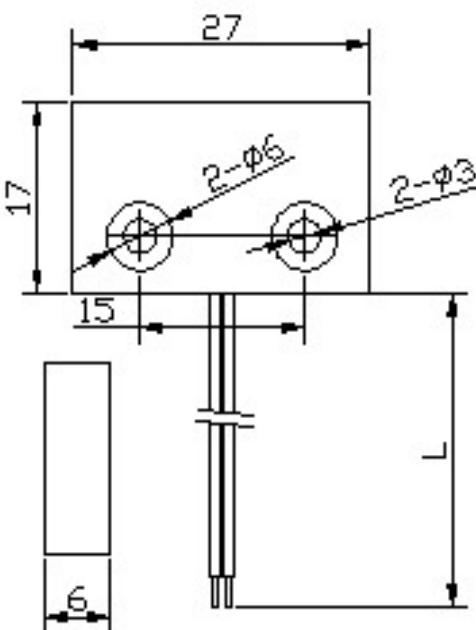


接近开关产品规格书

客户名称		产品名称	FPS-2717A1
-------------	--	-------------	------------

<p>动作示意</p> 	<p style="text-align: center;">客户确认签名</p>
--	---

连接件	型号	客户选用
中国产 (XH)	XH-2.54	
日本产 (JST)	SMP-02V-BC	
韩国产 (SMH)	SMH-250	
4、中国产	SM	

动作说明: 1、当磁铁接近开关时, 开关导通 (ON)。
2、当磁铁远离时, 开关断开 (OFF)。

注意事项: 1、开关安装周边不可以有导磁体 (如有导磁体, 导通距离将大为减小)。
2、如附近有电机之类配件, 请考虑磁场影响。
3、本开关为敏感件, 不可冲击敲打, 高空跌落, 如有请测试。

MATERIAL SPECIFICATION

1、外壳: ABS塑料/黑色/防火	1、开关状态: A:常开	1、端子: XH-2.54 外壳: XH-2P
2、灌封: AB环氧树脂	2、负载: 10W	2、电线: UL1007-AWG24 黑色双支线
3、温度范围: -20~+80℃	3、最大开关电压: 100VDC	3、电线长度: 200mm x 2
4、感应距离:	4、最大开关电流: 0.5A	4、
5、磁铁:	5、初始电阻: ≤200m OHM	5、

认证	制图	审核	版本/发布
ROHS/REACH/CE UL:E125629	郭燕	李屹	2011-8-1

深圳市法思特传感器有限公司 SHENZHEN FAST SENSOR CO.,LTD http://www.szfast.com	TEL: 0755-33936681/33936683/33936685 FAX: 0755-33936682 EMAIL:rs@szfast.com 李生: 13828793686 贾小姐: 13530699126
---	--