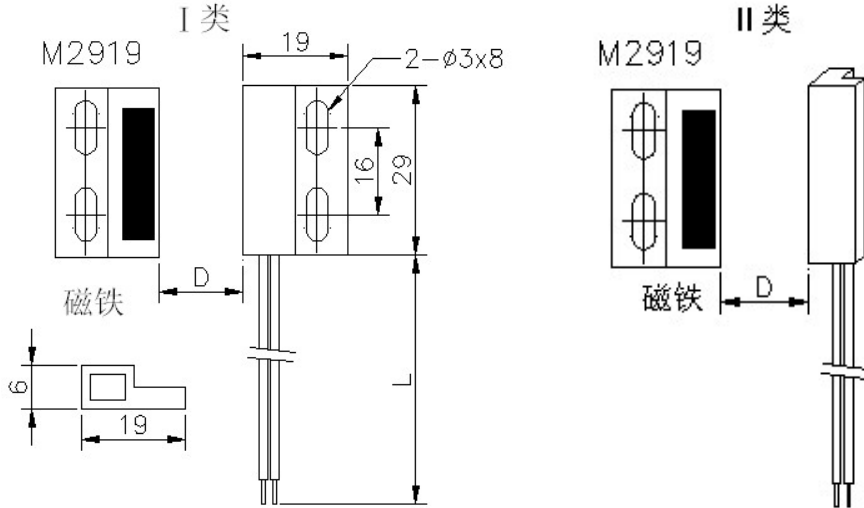


接近开关产品规格书

客户名称		产品名称	FPS-2919RC2-1
-------------	--	-------------	---------------

动作示意



客户确认签名

标准磁铁M2919

干簧开关	D导通距离	客户选择
1: AT10-15	12±2	
2: AT15-20	8±2	
3: AT20-25		

动作说明: 1、当磁铁接近开关时, 开关断开 (OFF)。
2、当磁铁远离时, 开关导通 (ON)。

注意事项: 1、开关安装周边不可以有导磁体 (如有导磁体, 导通距离将大为减小)。
2、如附近有电机之类配件, 请考虑磁场影响。
3、本开关为敏感件, 不可冲击敲打, 高空跌落, 如有请测试。

连接件	型号	客户选用
中国产 (XH)	XH-2.54	
日本产 (JST)	SMP-02V-BC	
韩国产 (SMH)	SMH-250	

MATERIAL SPECIFICATION

1、外壳: ABS塑料/黑色/防火	1、开关状态: C:常闭 (RI-90)	1、电线: UL1007-AWG24 黑色
2、灌封: AB环氧树脂	2、负载: 5W	2、电线长度: 150mm x 2
3、温度范围: -20~+80℃	3、最大开关电压: 100VDC	3、
4、感应距离: 12±2mm	4、最大开关电流: 0.25A	4、
5、磁铁: M2919		5、

认证	制图	审核	版本/发布
ROHS/REACH/CE UL:E125629	郭燕		

深圳市法思特传感器有限公司 SHENZHEN FAST SENSOR CO., LTD http://www.szfast.com	TEL: 0755-33936681/33936683/33936685 FAX: 0755-33936682 EMAIL:rs@szfast.com 李生: 13828793686 贾小姐: 13530699126
--	--