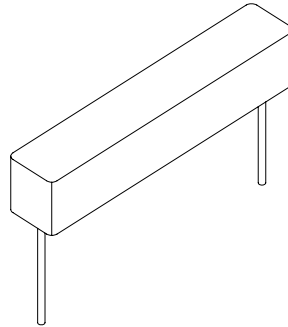
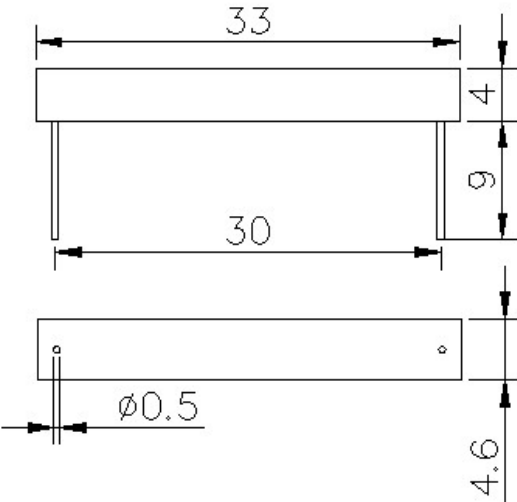


# 接近开关产品规格书

客户名称		产品名称	SZFAST-DC2
------	--	------	------------

动作示意



客户确认签名

---

开关形式	开关线号
	C2

特性:

- 1、由磁性控制件和磁性传感器组成
- 2、可自由选择感应距离
- 3、可自由选择电线连接方式

优点:

- 1、安装简单
- 2、无源开关, 无须外部电源
- 3、可穿透非铁质材料工作, 如塑料、木料、铝材、不锈钢等

触点形式	1C SPST-NC	耐高压	200V
触点材质	Ru	触点电容	0.8pF
触点负载	5W	绝缘电阻	10 <sup>6</sup> Ω
最大开关电压	DC175V/AC125V	谐振频率	TBD
最大开关电流	DC400mA/AC280mA	工作温度	-55℃~+120℃
最大触点电阻(初始值)	120mΩ	启动值	15-20
认证	制图	审核	版本/发布
ROHS\REACH\CE	郭燕	李屹	2011-8-1

深圳市法思特传感器有限公司  
SHENZHEN FAST SENSOR CO., LTD  
<http://www.szfast.com>

TEL: 0755-33936681/33936683/33936685  
FAX: 0755-33936682 EMAIL:rs@szfast.com  
李生: 13828793686 贾小姐: 13530699126