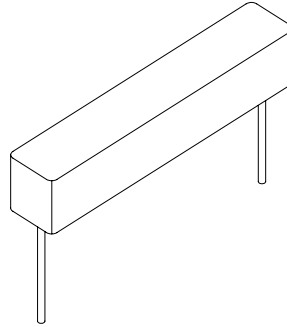
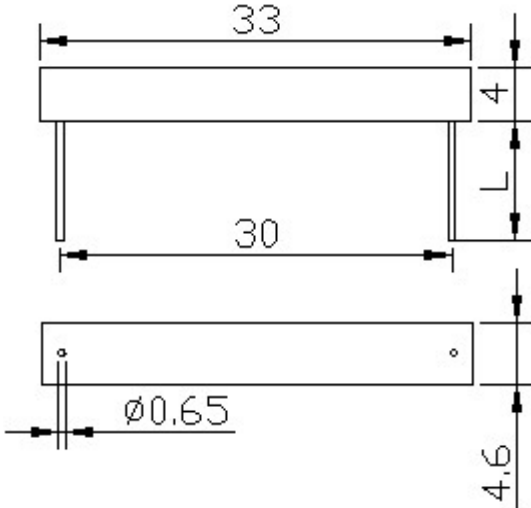


# 接近开关产品规格书

客户名称		产品名称	SZFAST-DHA
------	--	------	------------

Reed Switch-PCB



客户确认签名

---

开关形式	开关线号
	A

特性:

- 1、由磁性控制件和磁性传感器组成
- 2、可自由选择感应距离
- 3、可自由选择电线连接方式

优点:

- 1、安装简单
- 2、无源开关，无须外部电源
- 3、可穿透非铁质材料工作，如塑料、木料、铝材、不锈钢等

触点形式	1C SPST-NC	耐高压	400V
触点材质	Ru	触点电容	0.2pF
触点负载	70W	绝缘电阻	$10^{12} \Omega$
最大开关电压	DC200V/AC250V	谐振频率	TBD
最大开关电流	DC400mA/AC280mA	工作温度	$-55^{\circ}\text{C} \sim +125^{\circ}\text{C}$
最大触点电阻(初始值)	$60\text{m} \Omega$	启动值	20-45
认证	制图	审核	版本/发布
ROHS\REACH\CE	郭燕	李屹	2011-8-1