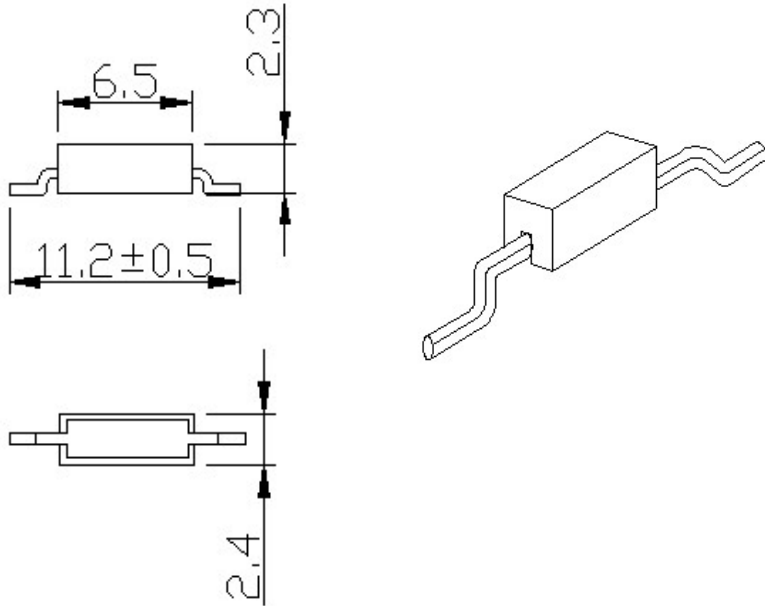


接近开关产品规格书

客户名称		产品名称	SZFAST-HA
------	--	------	-----------

Reed Switch-PCB

客户确认签名



开关形式	开关线号
	A

特性:

- 1、PCB安装
- 2、无源开关，无须外部电源
- 3、可穿透非铁质材料工作，
如塑料、木料、铝材、不锈钢等
- 4、可自由选择感应距离

触点形式	1A SPST-NO	耐高压	230V
触点材质	Ru	触点电容	0.45pF
触点负载	5W	绝缘电阻	10 ¹² Ω
最大开关电压	DC200V/AC140V	谐振频率	21.3KHz
最大开关电流	0.35mA	工作温度	-55℃~+125℃
最大触点电阻(初始值)	140m Ω	启动值	9-15
认证	制图	审核	版本/发布
ROHS\REACH\CE	郭燕	李屹	2011-8-1

深圳市法思特传感器有限公司 SHENZHEN FAST SENSOR CO.,LTD http://www.szfast.com	TEL: 0755-33936681/33936683/33936685 FAX: 0755-33936682 EMAIL:rs@szfast.com 李生: 13828793686 贾小姐: 13530699126
--	--